

# Typ R/RT, otwarte, IP00

Jednofazowe, otwarte transformatory toroidalne. Standardowy program o mocy od 50 do 600VA przeznaczony do zasilania oświetlenia halogenowego. Typ RT wyposażony w odwracalny wyłącznik termiczny na uzwojeniu pierwotnym. Typ R i RT możliwość dopasowania podkładek mocujących lub wypełnienie masą żywiczną.

## Zastosowanie

Transformatory z programu standardowego są powszechnie stosowane do zasilania niskonapięciowych instalacji halogenowych (12V)

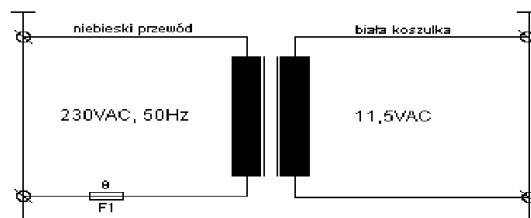
## Specyfikacja

- Napięcie wejściowe: 230V
- Częstotliwość: 50-60Hz
- Napięcie wyjściowe: 11,5V
- Norma: EN61558-2-6
- Napięcie próbne między PRI/SEC: 4 kV AC RMS
- Klasa ochrony: II
- Klasa izolacji: B (130°C)
- Temp. otoczenia ( $t_a$ ): 40°C
- Stopień ochrony: IP00
- Mocowanie (opcja):
  - masa żywiczna z nawierconym otworem mocującym
  - 2 podkładki gumowe i 1 podkładka metalowa

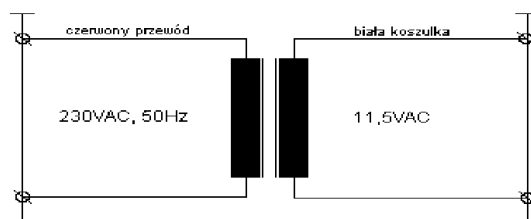


## Układ połączeń

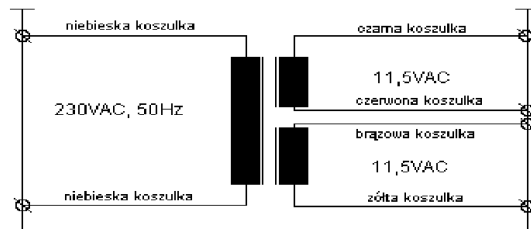
Układ połączeń dla typu RT z wbudowanym zabezpieczeniem:



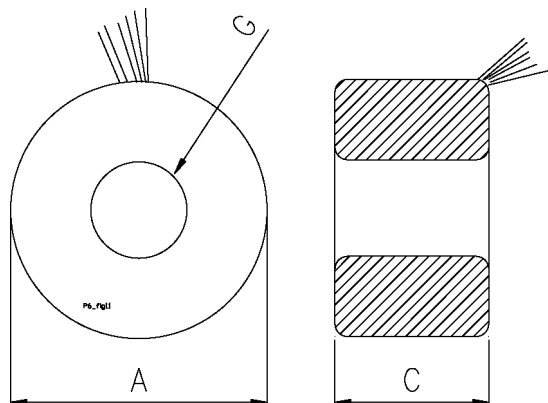
Układ połączeń dla typu R o mocy od 50VA do 300VA



Układ połączeń dla typu R o mocy 400VA, 500VA i 600VA:



## Wymiary



## Program Standardowy 230V / 11,5V

Typ	Moc (VA)	Bezp. zwłoczny po stronie 11,5V*	A (mm)	G (mm)	C (mm)	Waga (kg)	Ilość w opak. fabr. [szt]	Numer artykułu
R050-1011	50	4,0 A	78	28	36	0,75	10	8-115-050110
R060-1011	60	5,0A	78	27	40	0,80	10	8-115-060110
R080-1011	80	6,3A	86	30	36	1,05	10	8-115-080110
R100-1011	100	8,0A	95	38	40	1,20	10	8-115-100110
R120-1011	120	10,0A	100	38	40	1,35	10	8-115-120110
R150-1011	150	12,5A	107	36	42	1,60	10	8-115-150110
R200-1011	200	16,0A	105	37	50	2,05	10	8-115-200110
R250-1011	250	20,0A	110	36	55	2,50	5	8-115-250110
R300-1011	300	25,0A	120	47	55	2,90	5	8-115-300110
R400-2011**	2x200	2x16,0A	130	45	62	4,0	3	8-115-400110
R500-2011**	2x250	2x20,0A	130	47	65	4,7	3	8-115-500110
R600-2011**	2x300	2x25,0A	142	58	65	5,7	3	8-115-600110
RT050-1011	50	-	78	28	36	0,75	10	8-115-050120
RT060-1011	60	-	78	27	40	0,80	10	8-115-060120
RT080-1011	80	-	86	30	36	1,05	10	8-115-080120
RT100-1011	100	-	95	38	40	1,20	10	8-115-100120
RT120-1011	120	-	100	38	40	1,35	10	8-115-120120
RT150-1011	150	-	107	36	44	1,60	10	8-115-150120
RT200-1011	200	-	105	37	50	2,05	10	8-115-200120
RT250-1011	250	-	110	36	55	2,50	5	8-115-250120
RT300-1011	300	-	120	47	55	2,90	5	8-115-300120

\* zalecana wartość wkładki bezpiecznika zwłoczny montowanego po stronie wtórnej dla transformatorów nieodpornych na zwarcie typu R. Bezpieczniki nie występują na wyposażeniu transformatorów.

\*\* transformatory typu R o mocy 400VA, 500VA i 600VA mają dwa niezależne obwody po stronie 11,5V. Nie należy łączyć ze sobą uzwojeń wtórnych.

Transformatory typu RT posiadają wbudowany, odwracalny wyłącznik termiczny 120°C na uzwojeniu pierwotnym. Po zadziałaniu wyłącznika należy odłączyć zasilanie. Po usunięciu przyczyn awarii można ponownie załączać transformator po ok. 5 minutach od zadziałania wyłącznika.