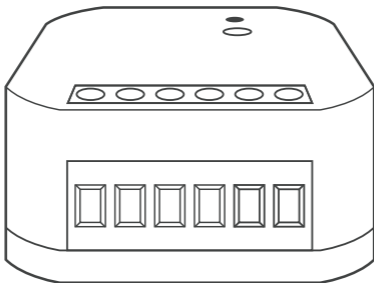




Shade

www.getproxi.com

Informacje o module rB-TSR1S2



Przeznaczenie

Moduł przekaźnikowy, służący do sterowania silnikiem (np. rolety) oraz do podłączenia podwójnego przycisku monostabilnego.

Dedykowany jest dla urządzeń takich jak rolety, żaluzje, markizy, ekrany rzutnikowe itp.

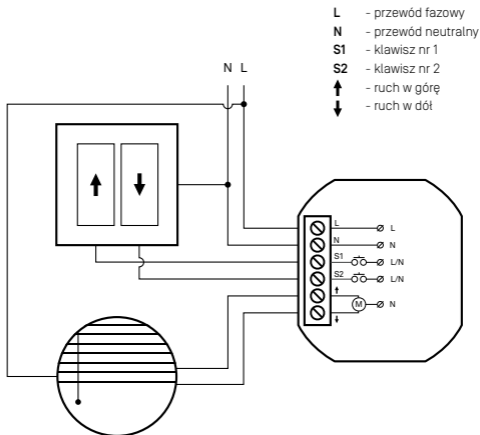
Więcej informacji na www.getproxi.com.

Działanie

Moduł pozwala na sterowanie podłączonym urządzeniem za pomocą telefonu jak i tradycyjnego przycisku.

Bezpłatną aplikację Seed można pobrać z Google Play i AppStore. Wymaga ona dowolnego telefonu z Bluetooth 4.0 i systemem operacyjnym iOS7 lub Android od wersji 4.3.

Schemat podłączenia



Montaż

1. Rozłączyć obwód zasilania i upewnić się odpowiednim przyrządem, czy nie ma napięcia na przewodach zasilających.
2. Podłączyć przewody przycisku do styków S1 i S2.
3. Podłączyć przewody sterujące silnikiem rolety do odpowiednich styków modułu jak
4. Podłączyć przewód fazowy i neutralny odpowiednio do styków L i N.
5. Umieścić moduł w puszcze instalacyjnej.
6. Załączyć obwód zasilania.
Jeśli moduł został prawidłowo zainstalowany, niebieska dioda na module powinna mrgać.

Dane techniczne



zasilanie	AC 230 V / 50 Hz
zakres napięcia zasilania	-20%, +10%
znamionowy pobór mocy	1 W
łącze radiowe	bluetooth 2,4 GHz
moc sygnału	1 mW
rodzaj transmisji	dwukierunkowa
kodowanie	tak
ilość przekaźników	2
odbiorniki	0,6A AC-3 / AC 230 V
wejście	wyzwalane poziomem L lub N, 2x stykowe
prąd sterujący	<= 1 mA
temperatura przechowywania	-20°C, +50°C
temperatura pracy	0°C, +45°C
wilgotność	<= 85% [bez kondensacji pary i gazów agresywnych]
wymiary	49 x 44 x 25 mm
stopień ochron	IP 20
typ obudowy	dopuszkowa
ochrona przed przegrzaniem	tak
tryb autonomiczny	tak

Gwarancja Produkty firmy F&F objęte są 24 miesięczną gwarancją od daty zakupu.



F&F Filipowski sp. j. ul. Konstancyńska
79/81, 09-200 Pabianice POLAND tel./fax +48
42 2152383 fif@fif.com.pl,
www.fif.com.pl

©2014 F&F Filipowski sp. j.
Wszystkie prawa zastrzeżone.

