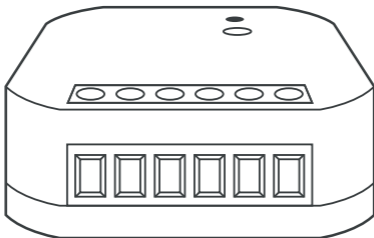




Light

www.getproxi.com

Informacje o module rB-D1S2



Przeznaczenie

Moduł rB-D1S2 to moduł ściemniacza, który służy do sterowania ściemnialnym źródłem światła oraz do podłączenia podwójnego przycisku monostabilnego.

Dedykowany jest dla żarówek, świetlówek energooszczędnych z funkcją ściemniania oraz ściemnialnych żarówek LED.

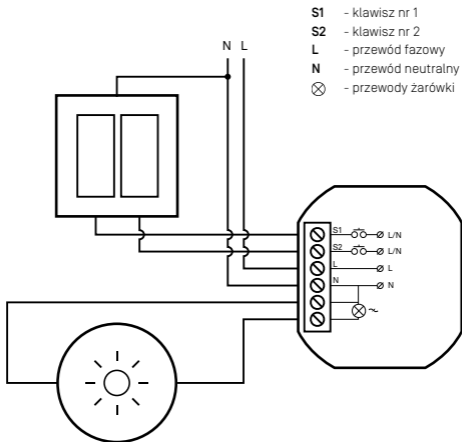
Więcej informacji na www.getproxi.com.

Działanie

Moduł pozwala na sterowanie światłem za pomocą urządzenia mobilnego jak i tradycyjnego przycisku.

Bezpłatną aplikację Proxi można pobrać z Google Play i AppStore. Wymaga ona dowolnego telefonu z Bluetooth 4.0 i systemem operacyjnym iOS7 lub Android od wersji 4.3.

Schemat podłączenia



Montaż

1. Rozłączyć obwód zasilania i upewnić się odpowiednim przyrządem, czy nie ma napięcia na przewodach zasilających.
 2. Podłączyć przewody przycisku do styków S1 i S2.
 3. Podłączyć przewody żarówki do odpowiednich styków modułu jak na schemacie.
 4. Podłączyć przewód fazowy i neutralny odpowiednio do styków L i N.
 5. Umieścić moduł w puszcze instalacyjnej.
 6. Załączyć obwód zasilania.
- Jeśli moduł został prawidłowo zainstalowany, niebieska dioda na module powinna mrugać.

Dane techniczne



zasilanie	AC 230 V / 50 Hz
zakres napięcia zasilania	-20%, +10%
znamionowy pobór mocy	0,4 W
łącze radiowe	2,4GHz
moc sygnału	1 mW
rodzaj transmisji	dwukierunkowa
kodowanie	tak
odbiorniki	100 W dla obciążeń pojemnościowych i indukcyjnych 150 W dla obciążeń rezystancyjnych
wejście	wyzwalane poziomem L lub N 2x stykowe
prąd sterujący	<= 1 mA
temperatura przechowywania	-20°C, +50°C
temperatura pracy	0°C, +45°C
wilgotność	<= 85% (bez kondensacji pary i gazów agresywnych)
wymiary	49 x 44 x 22 mm
stopień ochrony	IP 20
typ obudowy	dopuszkowa
zabezpieczenia	ogranicznik prądowy 1 A
przed przegrzaniem	tak
tryb autonomiczny	tak

Gwarancja Produkty firmy F&F objęte są 24 miesięczną gwarancją od daty zakupu.



F&F Filipowski sp. j. ul. Konstancyńska
79/81, 09-200 Pabianice POLAND tel./fax +48
42 2152383 fif@fif.com.pl,
www.fif.com.pl

©2014 F&F Filipowski sp. j.
Wszystkie prawa zastrzeżone.

