

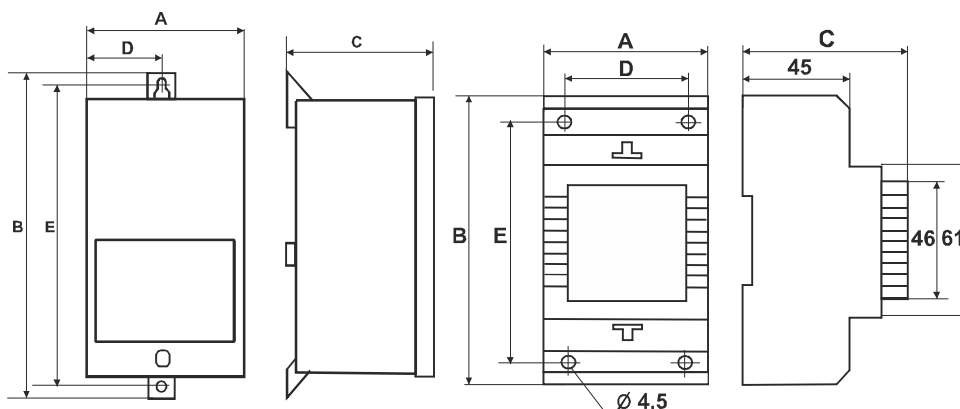


Инкапсулированные трансформаторы с выходом постоянного тока. Предназначены для использования в промышленных системах автоматики. Класс изоляции II. Степень защиты IP54. Номинальная температура окружающей среды t_a 40°C. Класс теплоизоляции В (130°C). Исполнение в соответствии со стандартом: PN-EN 61558-2-6.

Диапазон мощности: 18 - 36 VA

Диапазон напряжения PRI: 230 V 50/60 Hz

Диапазон напряжения SEC: 5 - 24 VDC



PVL, PVL F

PSL, PSL F, PSL R

Type	Power [W]	Current [A] at Usek		Dimensions [mm]					Mounting	Weight [kg]
		12V	24V	A	B	C	D	E		
PSL 30	20-22	1,7	0,9	72	120	63	52	98	M4	1,00
PSL 50	36		1,5	72	120	72	52	98	M4	1,10
PSLF 30	18	1,5	0,7	72	120	63	52	98	M4	1,10
PSLF 50	28		1,1	72	120	72	52	98	M4	1,20
PVL 30	20-22	1,7	0,9	77	138	71	38,5	128	M4	1,00
PVL 50	36		1,5	77	138	71	38,5	128	M4	1,20
PVLF 30	18	1,5	0,7	77	138	71	38,5	128	M4	1,10
PVLF 50	28		1,1	77	138	71	38,5	128	M4	1,30

Принимая во внимание постоянное развитие конструкции и изменения технических требований, фирма «Breve-Tufvassons» оставляет за собой право изменять вышеуказанные параметры