



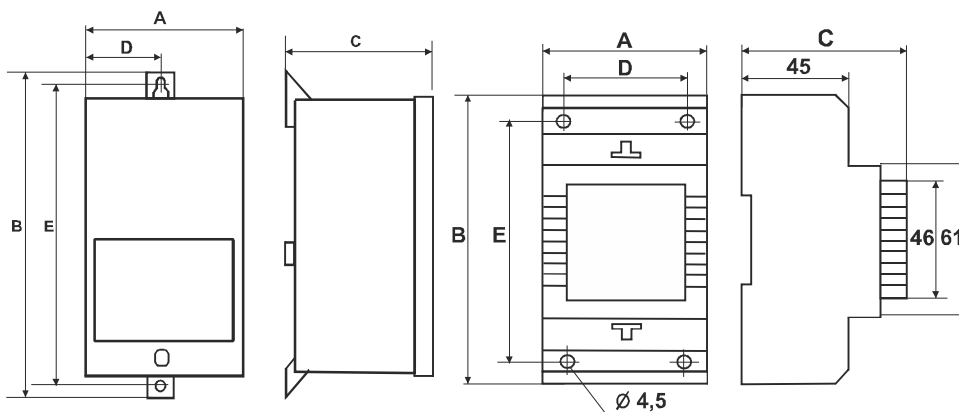
Transformatory obudowane z wyjściem prądu stałego przeznaczone do montażu na szynie T-35 (grupa PS..) lub w obudowach o stopniu ochrony IP54 (grupa PV..). Transformatory z grupy PSLF oraz PVLFF posiadają dodatkowo wbudowany układ filtracji. Estetyczne obudowy z odpowiednimi uchwytami w znaczny sposób ułatwiają i przyspieszają montaż. Wykonanie w II klasie izolacji oraz stopniu ochrony IP33 (grupa PS..) lub IP54 (grupa PV..), max temperatura otoczenia 40 C, klasa cieplna izolacji B(130 C).



Zakres mocy: 18 - 36 VA

Zakres napięć PRI: 230 V 50/60 Hz

Zakres napięć SEC: 5 - 24 VDC



PVL, PVLFF

PSL, PSLF, PSLR

Typ	Moc [W]	Prąd [A] dla Usek		Wymiary [mm]					Mocowanie	Masa [kg]
		12V	24V	A	B	C	D	E		
PSL 30	20-22	1,7	0,9	72	120	63	52	98	M4	1,00
PSL 50	36		1,5	72	120	72	52	98	M4	1,10
PSLF 30	18	1,5	0,7	72	120	63	52	98	M4	1,10
PSLF 50	28		1,1	72	120	72	52	98	M4	1,20
PSLR 30	24-31	2,0	1,3	72	120	63	52	98	M4	0,17
PVL 30	20-22	1,7	0,9	77	138	71	38,5	128	M4	1,00
PVL 50	36		1,5	77	138	71	38,5	128	M4	1,20
PVLFF 30	18	1,5	0,7	77	138	71	38,5	128	M4	1,10
PVLFF 50	28		1,1	77	138	71	38,5	128	M4	1,30

Z uwagi na ciągły rozwój konstrukcji oraz zmiany wymagań technicznych, firma Breve-Tufvassons zastrzega sobie prawo zmian w/w parametrów.