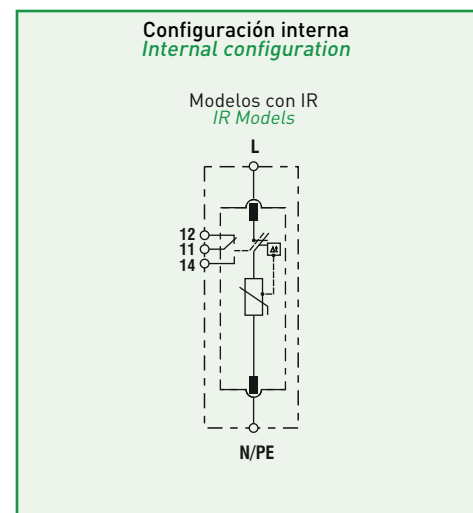
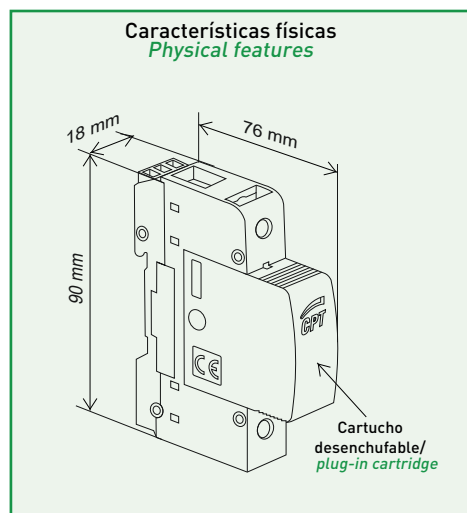


Serie PSH1

Protector unipolar contra sobretensiones transitorias
One pole transient surge protector

CPT cirprotec



Características técnicas

Technical features

Modelos/Models Códigos/Codes		PSH1-12,5/230
Modelos con IR/IR Models Códigos con IR/IR Codes		PSH1-12,5/230 IR
Clasificación según EN 61643-11 <i>Designation according to EN 61643-11</i>		Tipo 1/Type 1
Clasificación según IEC 61643-1 <i>Designation according to IEC 61643-1</i>		Clase I/Class I
Tensión nominal AC 50-60 Hz <i>Nominal voltage AC 50-60 Hz</i>	U_N [V]	230
Tensión máxima de servicio <i>Maximum continuous operating voltage</i>	U_c [V]	275
Corriente de impulso tipo rayo (10/350) <i>Lightning impulse current (10/350)</i>	I_{imp} [kA]	12,5
Corriente nominal de descarga (8/20) <i>Nominal discharge current (8/20)</i>	I_n [kA]	20
Nivel de protección en tensión a I_n <i>Voltage protection level at I_n</i>	U_p [kV]	$\leq 1,3$
Fusible previo máximo <i>Maximum back-up fuse</i>	A gL	125
Capacidad de cortocircuito <i>Short circuit withstand</i>	I_{cc} [kA]	25
Tiempo de respuesta (L-N) <i>Response time (L-N)</i>	t_A [ns]	25
Material aislante y clase <i>Insulating material & flammability class</i>		PA66 CT1 ; V-0
Indicación remota <i>Remote monitoring</i>		Modelos con IR/IR Models
Indicación final de vida <i>End of life indication</i>		Si/Yes
Desconexión dinámica térmica (L-N) <i>Dynamic thermal disconnection (L-N)</i>		Si/Yes
Certificaciones <i>Certifications</i>		CE

