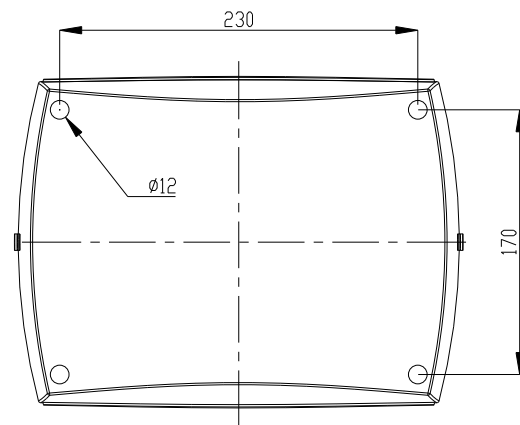
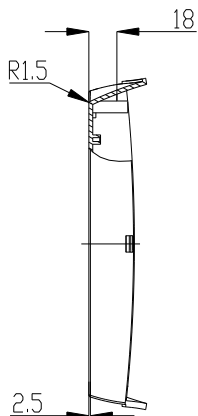
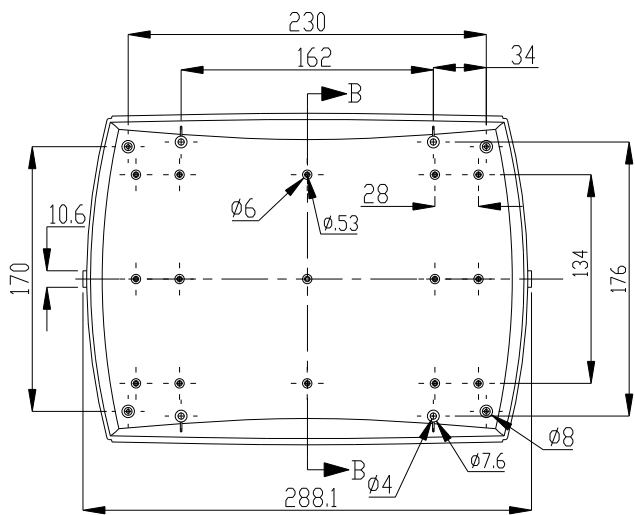
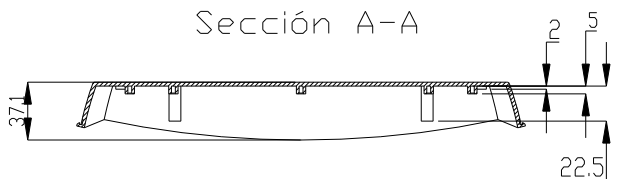


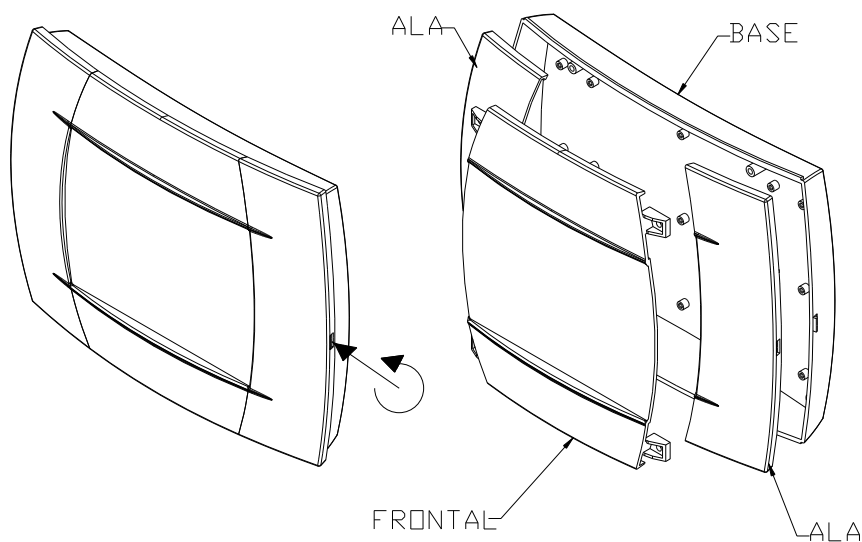
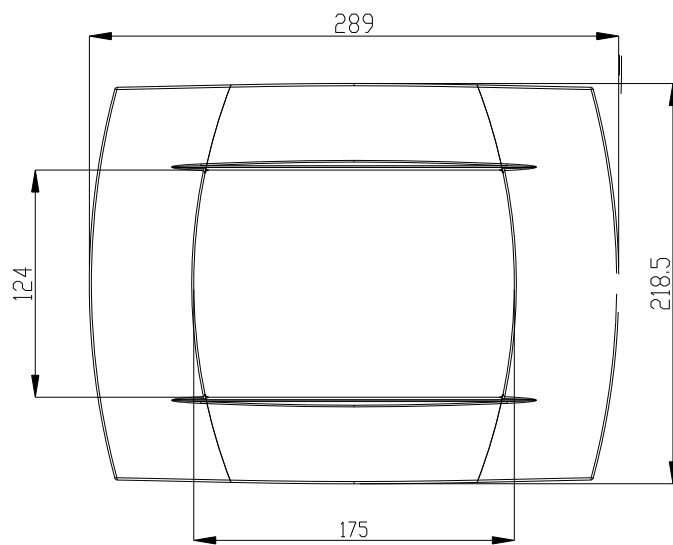
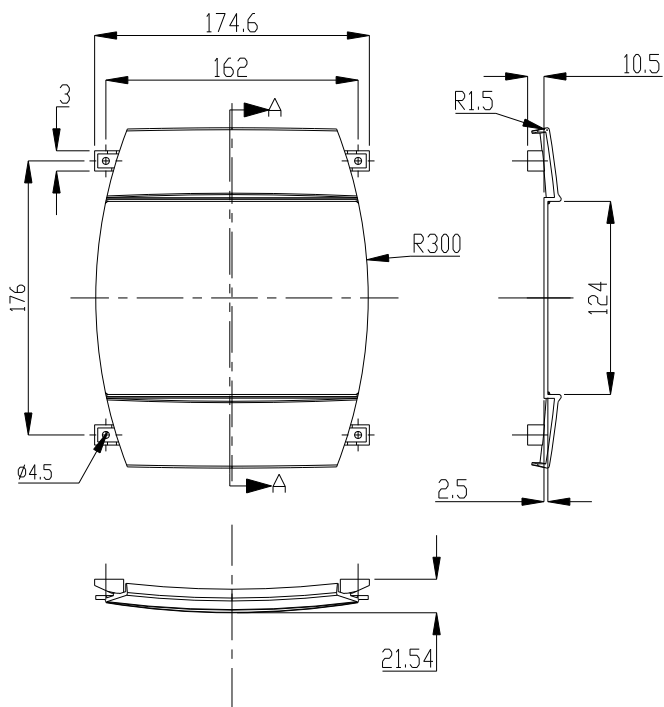
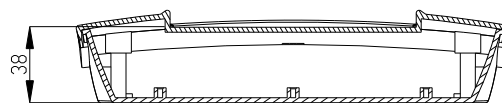
Sección B-B



Sección A-A



Sección C-C



			Proprietary and confidential of Supertronic
			Plano
Dibujado	D.R.	Fecha 2007	Peso (gr) _____
Revisado	J.R.	Fecha 2008	Escala 1/1
		Código	Dimensions are in millimeters Tolerance ±0.2mm
Referencia cliente		Modelo	PP104