

# ORTSVERÄNDERLICHE, GEKAPSELTE TRENN- ODER SICHERHEITSTRANSFORMATOREN

# PFS



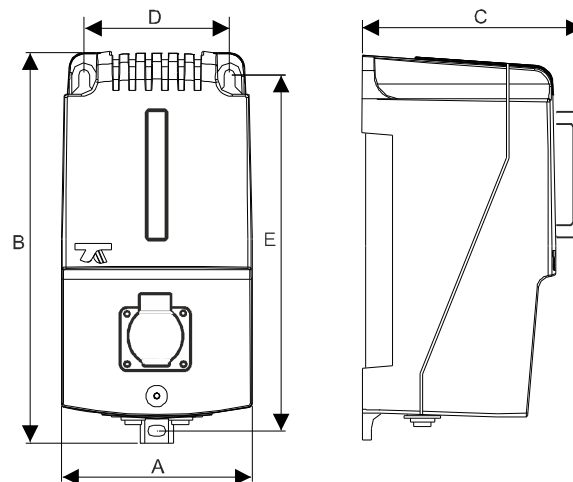
Gekapselte Trenntransformatoren oder Sicherheitstransformatoren mit galvanischer Trennung im stabilen Kunststoffgehäuse. PFS ist eine ortsveränderliche Variante mit: Handgriff, Netzkabel mit Eurostecker und angepasster Steckdose. Schutzklasse II und Schutzart IP34 oder IP44, max. Umgebungstemperatur 25°C, Isolationsklasse B. Gefertigt gem. EN 61558-2-4, EN 61558-2-6.



**Leistung:** 100 - 800 VA

**Spannung PRI:** 230 V 50/60 Hz

**Spannung SEC:** 12 - 230 V



Typ	Leistung [VA]	Abmessungen [mm]					Befestigung	Weight [kg]
		A	B	C	D	E		
PFS 100	100	90	175	125	71	160	M4	2,00
PFS 120	120	96	166	111	78	148	M4	2,30
PFS 160	160	105	200	140	80	165	M5	3,10
PFS 250	250	105	200	140	80	165	M5	3,90
PFS 630	630	146	272	178	113	255	M5	9,80
PFS 800	800	146	272	178	113	255	M5	10,60

Technische Änderungen vorbehalten.

