

SEPARAČNÍ TRANSFORMÁTORY PRO ELEKTROPŘÍSTROJE

PFN



Transformátory PFN jako separační přenosné jsou určeny pro napájení elektrických přístrojů a jiných zařízení používaných při přerušované i nepřerušované práci.

Napětí PRI: 230V 50Hz

Napětí SEC: 230V

Výkon přerušované práce 33 % podle tabulky

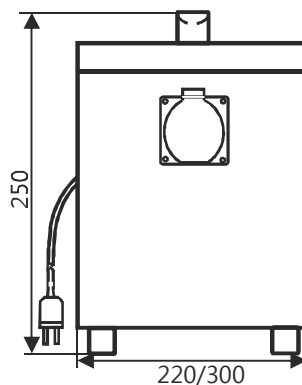
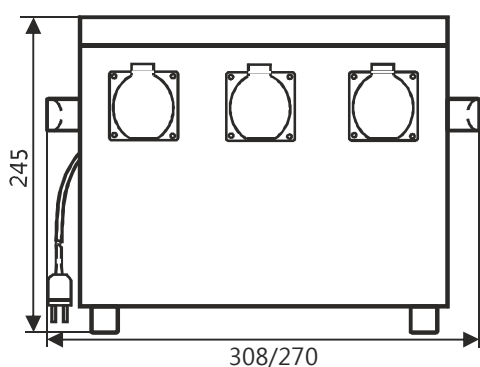
Výkon nepřerušované práce: Pn podle tabulky

Okolní teplota: 25 °C

Třída ochrany: II. nebo II + PE (s plynulostí ochranného obvodu)

stupeň těsnosti: IP44

normy: PN-EN 61558-1:2009 PN-EN 61558-2-4:2009



Typ	Třída ochrany	P33 [VA]	I _{max} [A]	P _n [VA]	Váha [kg]	Zásuvky	I _n [A]	I _{tarm} [A]
PFN 2400/1500	II	2400	11	1500	20,0	1 SEC	6,5	12
PFN 2400/1500	II	2400	11	1500	20,0	3 SEC	6,5	12
PFN2401/1501	II+PE	2400	11	1500	20,0	1 SEC	6,5	12
PFN2401/1501	II+PE	2400	11	1500	20,0	3 SEC	6,5	12
PFN3500/2300	II	3500	15	2300	26,0	1 SEC	10,0	16
PFN3500/2300	II	3500	15	2300	26,0	3 SEC	10,0	16
PFN3501/2301	II+PE	3500	15	2300	26,0	1 SEC	10,0	16
PFN3501/2301	II+PE	3500	15	2300	26,0	3 SEC	10,0	16
PFN4200/2800	II	4200	18	2700	33,6	3 SEC	12,0	25
PFN4201/2801	II+PE	4200	18	2700	33,6	3 SEC	12,0	25

Sloupec "I_{tarm} [A]" ukazuje maximální zatížení pro jednu zásuvku na jedno zásuvkové verzi PFN. Sloupec "I_{tarm} [A]" ukazuje maximální zatížení na jednu zásuvku ve dvou a tří zásuvkové verzi PFN při použití dvou nebo tří zásuvek najednou. Sloupec "I_{tarm} [A]" zobrazuje maximální zatížení všech zásuvek