

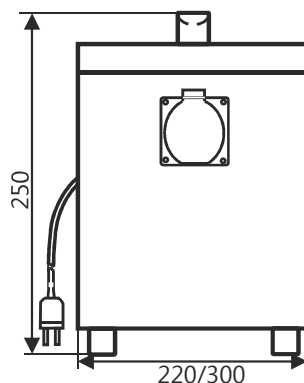
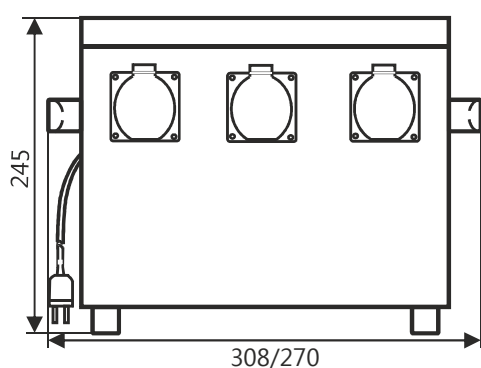


Transformatory PFN jako separacyjne przenośne przeznaczone są do zasilania narzędzi elektrycznych lub innych urządzeń z zastosowaniem do pracy przerywanej bądź do pracy ciągłej.

Napięcie PRI: 230V 50 Hz  
 Napięcie SEC: 230 V  
 Moce pracy przerywanej 33%: P33 wg tabeli  
 Moce pracy ciągłej: Pn wg tabeli  
 Temperatura otoczenia: ta25°C  
 Klasa ochrony: II lub II+PE (z ciągłością obwodu ochronnego)  
 Stopień szczelności: IP44  
 Normy: PN-EN 61558-1:2009, PN-EN 61558-2-4:2009

Budowa:  
 - solidna obudowa metalowa IP44  
 - przewód sieciowy 2,2m z wtyczką 250V/16A\*  
 - gniazda wyjściowe 250V/16A IP44\*  
 - bezpiecznik termiczny PRI z przyciskiem (Iterm wg tabeli)  
 - izolacja uzwojeń klasy cieplnej F (155°C)

\* Standardowo wtyczki i gniazda (2 lub 3 kontaktowe) są typu ogólnego stosowania; na życzenie mogą być uzgodnione inne rodzaje.



Typ	Klasa ochrony	P33 [VA]	I <sub>max</sub> [A]	P <sub>n</sub> [VA]	Masa [kg]	Gniazda	I <sub>n</sub> [A]	I <sub>term</sub> [A]
PFN 2400/1500	II	2400	11	1500	20,0	1 gniazdo SEC	6,5	12
PFN 2400/1500	II	2400	11	1500	20,0	3 gniazda SEC	6,5	12
PFN2401/1501	II+PE	2400	11	1500	20,0	1 gniazdo SEC	6,5	12
PFN2401/1501	II+PE	2400	11	1500	20,0	3 gniazda SEC	6,5	12
PFN3500/2300	II	3500	15	2300	26,0	1 gniazdo SEC	10,0	16
PFN3500/2300	II	3500	15	2300	26,0	3 gniazda SEC	10,0	16
PFN3501/2301	II+PE	3500	15	2300	26,0	1 gniazdo SEC	10,0	16
PFN3501/2301	II+PE	3500	15	2300	26,0	3 gniazda SEC	10,0	16
PFN4200/2800	II	4200	18	2700	33,6	3 gniazda SEC	12,0	25
PFN4201/2801	II+PE	4200	18	2700	33,6	3 gniazda SEC	12,0	25

Podane w tabeli wartości prądów dotyczą:

- dla wersji z jednym gniazdem - wartość maksymalnego poboru prądu z tego gniazda
- dla wersji z trzema gniazdami - wartość możliwego poboru prądu z jednego gniazda, ale w przypadku korzystania z więcej niż jednego gniazda jednocześnie należy tę wartość rozumieć jako maksymalną sumę prądów poszczególnych gniazd

Z uwagi na ciągły rozwój konstrukcji oraz zmiany wymagań technicznych, firma Breve-Tufvassons zastrzega sobie prawo zmian w/w parametrów.