



Трансформаторы PFN, являясь переносными разделительными трансформаторами, предназначены для питания электрического оборудования или других устройств в режиме прерывистой или непрерывной работы.

Технические характеристики: Напряжение на первичной обмотке: 230 V 50 Гц

Напряжение на вторичной обмотке: 230 V

мощность в прерывистом режиме 33 %: P33 согласно таблице

мощность в непрерывном режиме: Pn согласно таблице

температура окружающей среды: t_a 25 °C

степень защиты: II или II+PE (непрерывность цепи защиты)

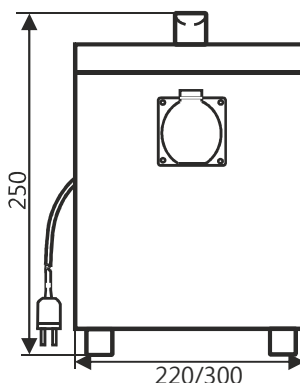
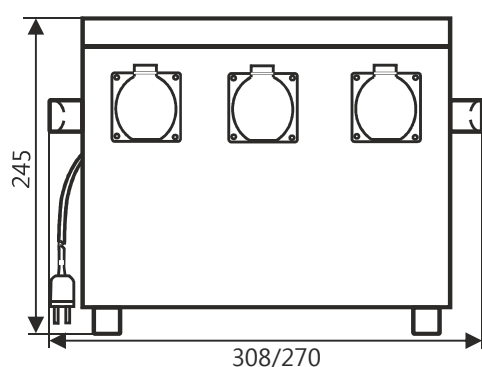
степень герметичности: IP44

стандарты: PN-EN 61558-1:2009, PN-EN 61558-2-4:2009

Конструкция:

- солидный металлический корпус IP44
- силовой кабель 2,2 м со штекером 230 V/16 A*
- выходные гнезда 230 V/16 A IP44*
- термозащитный предохранитель на первичной обмотке с кнопкой (Iterm согласно таблице)
- изоляция обмотки температурного класса F (155 C)

* Стандартные штекеры и гнезда (2 или 3 контактных) общего назначения; по желанию заказчика могут быть предусмотрены другие типы. Пример прерывистой работы 33 %: многократные циклы по 5 минут работы – 10 минут перерыва



Typ	Insulation class	P33 [VA]	I _{max} [A]	P _n [VA]	Weight [kg]	Socket	In [A]	Fuse current [A]
PFN 2400/1500	II	2400	11	1500	20,0	1 SEC	6,5	12
PFN 2400/1500	II	2400	11	1500	20,0	3 SEC	6,5	12
PFN2401/1501	II+PE	2400	11	1500	20,0	1 SEC	6,5	12
PFN2401/1501	II+PE	2400	11	1500	20,0	3 SEC	6,5	12
PFN3500/2300	II	3500	15	2300	26,0	1 SEC	10,0	16
PFN3500/2300	II	3500	15	2300	26,0	3 SEC	10,0	16
PFN3501/2301	II+PE	3500	15	2300	26,0	1 SEC	10,0	16
PFN3501/2301	II+PE	3500	15	2300	26,0	3 SEC	10,0	16
PFN4200/2800	II	4200	18	2700	33,6	3 SEC	12,0	25
PFN4201/2801	II+PE	4200	18	2700	33,6	3 SEC	12,0	25

- Column "Fuse current [A]" shows the maximum current for one socket in one-socket PFN versions

- Column "Fuse current [A]" shows the maximum current for one socket in two- and three-socket PFN versions

but when using two or three sockets at one time, column "Fuse current [A]" shows the sum of all currents from these sockets

Принимая во внимание постоянное развитие конструкции и изменения технических требований, фирма «Breve-Tufvassons» оставляет за собой право изменять вышеуказанные параметры