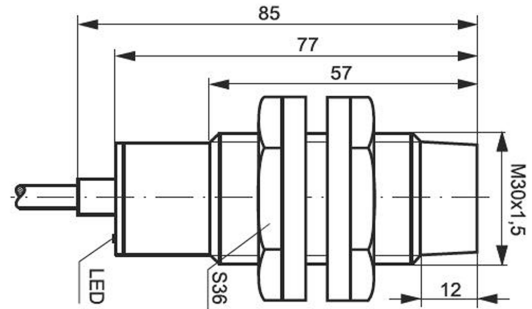


Ogólnego zastosowania

M30

PCIA15Z24V

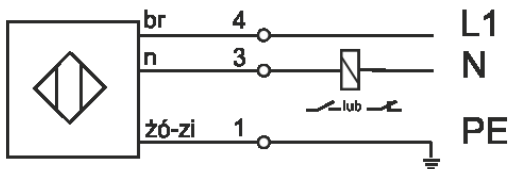
czujnik ind., 15mm, M30, mosi dz, niewbud., NO,
kabel, 24VAC, L77.



Dane techniczne

Typ obudowy	tulejowa
Wymiary	M30
Strefa	15 mm
Zabudowa	czoło niewbudowane
Zasilanie	24 VAC
Funkcja wyj cia	NO
Podł czenie	kabel
Przewody	3 przewodowy
Obci enie	20,500 mA
Materiał obudowy	mosi dz niklowany
Materiał czoła	POM
Czestotliwo	5 Hz
Sto pie ochrony	IP67
Sygnalizacja	LED
Temperatura pracy	-25-+70 C
Długo	77mm

Producent : **Sels sp. z o.o. sp.k.**



Powy sze czujniki nie mog by stosowane w aplikacjach bezpiecze stwa lub podobnych