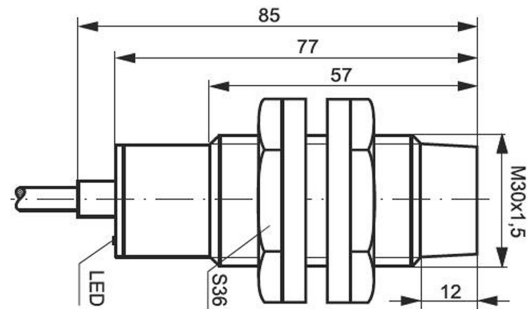


Ogólnego zastosowania

M30

PCIA15Z

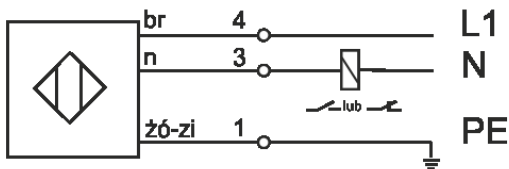
czujnik ind., 15mm, M30, mosi dz, niewbud., NO,  
kabel, 90-250VAC, L77.



### Dane techniczne

Typ obudowy	tulejowa
Wymiary	M30
Strefa	15 mm
Zabudowa	czoło niewbudowane
Zasilanie	90-250 VAC
Funkcja wyj cia	NO
Podł czenie	kabel
Przewody	3 przewodowy
Obci enie	10,200 mA
Materiał obudowy	mosi dz niklowany
Materiał czoła	POM
Czestotliwo	5 Hz
Stoie ochrony	IP67
Sygnalizacja	LED
Temperatura pracy	-25-+70 C
Długo	77mm

Producent : Sels sp. z o.o. sp.k.



Powy sze czujniki nie mog by stosowane w aplikacjach bezpiecze stwa lub podobnych