

# EINPHASEN SPAR- STELTRANSFORMATOREN, OFFENE BAUWEISE

# OIEA

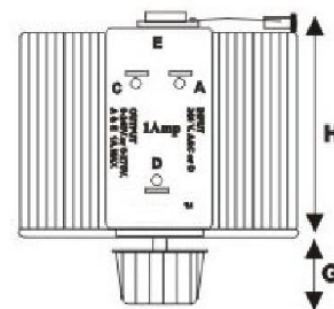
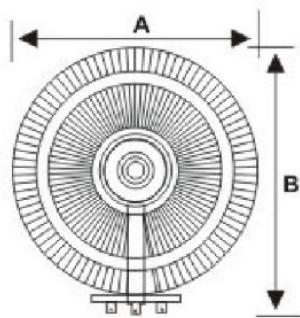


Einphasig Transformatoren in offener Bauweise, bestimmt für stufenlose Regulierung der Ausgangsspannung in Industrie und Elektroanlagen. Ausführung in Schutzart IP00. Max. Umgebungstemperatur 45°C, Gefertigt gem. EN61558-1, EN61558-2-14.

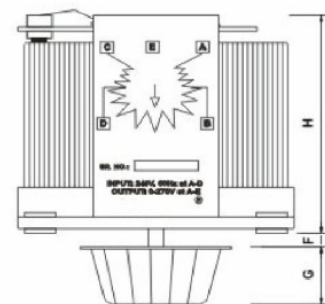
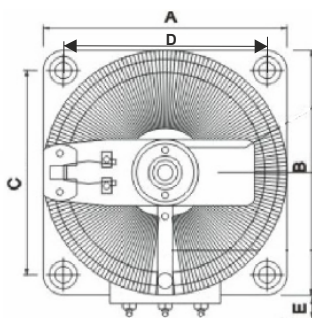
**Eingangsspannung PRI:** 230 V  
**Ausgangsspannung SEC:** 0 - 260 V  
**Frequenz:** 50 - 300 Hz  
**Strom SEC:** 1A, 2.8A, 5A, 6.5A, 12A



OIEA 1



OIEA 3; 6; 8; 15



Typ	Strom [A]	Strom Max [A]	Abmessungen [mm]							Gewicht [kg]	Schutzart IPXX	Frequenzbereich [Hz]	Ausgangsspannungsbereich		
			A	B	C=D	E	F	G	H				Ř	0..230 V	0..260V
OIEA 1	1,0	1,0	83	99	x	x	x	25	75	x	1,60	IP00	50-300	V	V
OIEA 3	2,8	3,0	110	110	92	10	6	25	75	7,5	3,30	IP00	50-300	V	V
OIEA 6	5,0	6,0	175	175	146	25	6	35	110	10	6,80	IP00	50-300	V	V
OIEA 8	6,5	8,0	175	175	146	25	6	35	130	10	8,00	IP00	50-300	V	V
OIEA 15	12,0	15,0	225	225	176	25	10	35	135	10	13,50	IP00	50-300	V	V

Technische Änderungen vorbehalten.

