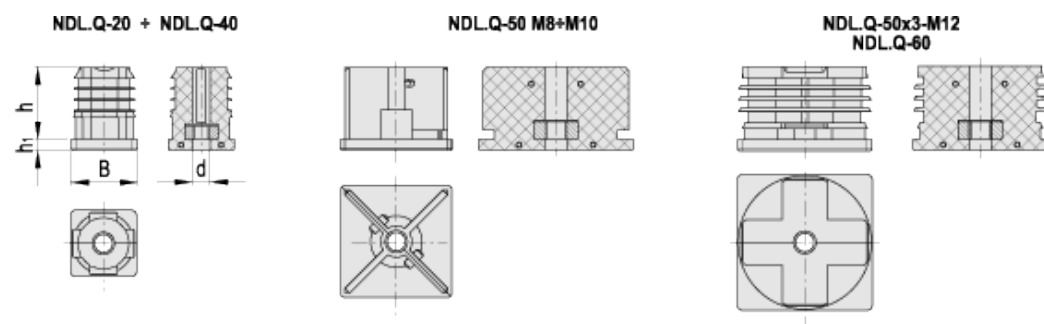


NDL.Q

Zaślepki do profili kwadratowych



Informacje Techniczne

Materiał

Technopolimer na bazie poliamidu (PA). Odporny na rozpuszczalniki, oleje, smary i inne czynniki chemiczne.

Kolor

Czarny, wykończony na mat.

Wykonania standardowe

Z nakrętką DIN 934 ze stali ocynkowanej.

Właściwości i zastosowania

Zaślepkę składa się poprzez wciśnięcie kołków umieszczonych na jednej jej części w gniazda drugiej. Gniazdo wewnątrz korpusu zaślepki przeznaczone jest na nakrętkę sześciokątną DIN 934. Montaż odbywa się przez odpowiednie ustawienie i wciśnięcie zaślepki w profil (aż do kołnierza), bez potrzeby użycia dodatkowych narzędzi.



Elementy standardowe		Główne wymiary				Wymiary profili			Maks. obciążenie statyczne*	Waga
Kod	Oznaczenie	B	h	h1	d	Zewnętrzny	Grubość ścianki min-max	Wewnętrzny max-min	[N]	g
430551	NDL.Q-20x1.5-2-M6	20	34	5	M6	20	1.5-2	17-16	3000	10
430553	NDL.Q-20x1.5-2-M8	20	34	5	M8	20	1.5-2	17-16	3000	11
430555	NDL.Q-20x1.5-2-M10	20	33	10	M10	20	1.5-2	17-16	3000	16
430557	NDL.Q-20x2-M8	20	34	5	M8	20	2	16	3000	11
430561	NDL.Q-25x1-1.5-M8	25	34	5	M8	25	1-1.5	23-22	3000	17
430563	NDL.Q-25x1.5-M10	25	33	5	M10	25	1.5	22	3000	21
430565	NDL.Q-25x2-M8	25	34	5	M8	25	2	21	3000	16
430567	NDL.Q-25x2-M10	25	34	5	M10	25	2	21	3000	20
430571	NDL.Q-30x1.5-2-M8	30	34	5	M8	30	1.5-2	27-26	3000	20
430573	NDL.Q-30x1.5-2-M10	30	34	5	M10	30	1.5-2	27-26	3000	24
430575	NDL.Q-30x2.5-M10	30	33	5	M10	30	2.5	25	3000	24
430581	NDL.Q-35x1-2-M10	35	34	5	M10	35	1-2	33-31	3000	30
430583	NDL.Q-35x1.5-M12	35	34	5	M12	35	1.5	32	3000	37
430585	NDL.Q-35x1.5-2-M8	35	34	5	M8	35	1.5-2	32-31	3000	26
430587	NDL.Q-35x1.5-2-M12	35	34	5	M12	35	1.5-2	32-31	3000	36
430591	NDL.Q-40x1.5-2-M8	40	33	5	M8	40	1.5-2	37-36	3000	38
430593	NDL.Q-40x1.2-1.5-M10	40	33	5	M10	40	1.2-1.5	37.6-37	3000	42
430595	NDL.Q-40x1.5-2-M10	40	33	5	M10	40	1.5-2	37-36	3000	41
430597	NDL.Q-40x1.5-2-M12	40	33	5	M12	40	1.5-2	37-36	3000	44
430599	NDL.Q-40x1.5-2-M16	40	33	5	M16	40	1.5-2	37-36	3000	55
430601	NDL.Q-40x2-M8	40	34	5	M8	40	2	36	3000	26
430603	NDL.Q-40x3-M10	40	33	5	M10	40	3	34	3000	41
430611	NDL.Q-50x1.5-M10	50	34	5	M10	50	1.5	47	3000	42
430613	NDL.Q-50x2-M8	50	34	5	M8	50	2	46	3000	37
430615	NDL.Q-50x2-M10	50	32	5	M10	50	2	46	3000	41
430617	NDL.Q-50x2.5-M10	50	33	5	M10	50	2.5	45	3000	41
430619	NDL.Q-50x3-M12	50	34	5	M12	50	3	44	3000	50

430621	NDL.Q-60x1.5-2-M10	60	34	5	M10	60	1.5-2	57-56	3000	70
430623	NDL.Q-60x1.5-2-M12	60	34	5	M12	60	1.5-2	57-56	3000	74

* Maksymalne obciążenie statyczne jest wartością, powyżej której zastosowane obciążenie może powodować uszkodzenie materiału.

Do tej wartości należy więc zastosować odpowiedni współczynnik bezpieczeństwa, uwzględniający wagę i poziom bezpieczeństwa danej aplikacji.

Przedstawione wartości odnoszą się do zastosowania tych wkładek w połączeniu z profilami stalowymi. W przypadku profili aluminiowych wartości obciążeń muszą zostać obniżone o 25% ze względu na możliwość deformacji samego profilu.



Wzory ELESA i GANTER - wszelkie prawa zastrzeżone. Powielanie naszych rysunków zawsze z podaniem źródła pochodzenia.

STANDARD MACHINE ELEMENTS WORLDWIDE