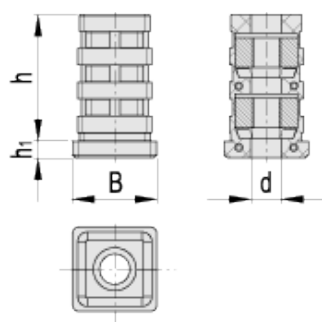
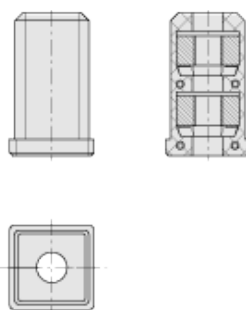


NDE.Q

Zaślepki rozprężne do profili kwadratowych



NDE.Q



NDE.Q-25x1.5-M10
NDE.Q-25x1.5-M12
NDE.Q-30x1.5-M10



Informacje Techniczne

Materiał

Technopolimer na bazie poliamidu (PA). Odporny na rozpuszczalniki, oleje, smary i inne czynniki chemiczne.

Kolor

Czarny, wykończony na mat.

Wykonania standardowe

Z dwoma nakrętkami DIN 934 ze stali ocynkowanej.

Właściwości i zastosowania

Zaślepkę składa się poprzez wciśnięcie kołków umieszczonych na jednej jej części w gniazda drugiej. Dwa wgłębienia wewnątrz korpusu zaślepki przeznaczone są na nakrętkę sześciokątną DIN 934.

Montaż odbywa się przez odpowiednie ustawienie i wciśnięcie zaślepki w profil (aż do kołnierza), bez potrzeby użycia dodatkowych narzędzi.

Dzięki stożkowemu kształtowi wgłębienia, podczas dokręcenia śruby lub nakrętki, zaślepka wywiera nacisk na wewnętrzne ściany profilu, zapewniając w ten sposób dużą wytrzymałość na rozciąganie dla uzyskanego połączenia.

Zaślepka pozwala na bezpośrednie łączenie profili kwadratowych z innymi elementami (np. zestawy kołowe, stopy wahlwe) za pomocą dodatkowej nakrętki, umożliwiającej rozprężenie zaślepki w profilu.

Montaż samej stopy wahlwey nie zapewnia rozprężenia zaślepki. Do prostego zamocowania stopy zalecamy użycie zaślepki ND.L.Q.

Wykonania specjalne na życzenie

Zaślepka bez nakrętek lub składana za pomocą jednej nakrętki DIN 934.



Elementy standardowe		Główne wymiary				Wymiary profili			Maks. obciążenie statyczne*	Waga
Kod	Oznaczenie	B	h	h1	d	Zewnętrzny	Grubość ścianki	Wewnętrzny	[N]	g
430751	NDE.Q-20x1.5-M8	20	37	5	M8	20	1.5	17	3000	17
430761	NDE.Q-25x1.5-M8	25	36	5	M8	25	1.5	22	3000	23
430763	NDE.Q-25x1.5-M10	25	37	5	M10	25	1.5	22	3000	33
430765	NDE.Q-25x1.5-M12	25	37	5	M12	25	1.5	22	3000	41
430771	NDE.Q-30x1.5-M8	30	37	5	M8	30	1.5	27	3000	32
430773	NDE.Q-30x1.5-M10	30	37	5	M10	30	1.5	27	3000	44
430775	NDE.Q-30x2-M8	30	37	5	M8	30	2	26	3000	31
430777	NDE.Q-30x2-M10	30	37	5	M10	30	2	26	3000	42
430781	NDE.Q-35x1.6-M10	35	37	5	M10	35	1.6	31.8	3000	49
430783	NDE.Q-35x2-M10	35	37	5	M10	35	2	31	3000	49
430791	NDE.Q-40x1.5-M10	40	37	5	M10	40	1.5	37	3000	58
430793	NDE.Q-40x2-M10	40	37	5	M10	40	2	36	3000	59
430795	NDE.Q-40x2-M12	40	37	5	M12	40	2	36	3000	65
430797	NDE.Q-40x3-M10	40	37	5	M10	40	3	34	3000	55
430801	NDE.Q-50x1.5-M10	50	37	5	M10	50	1.5	47	3000	86
430803	NDE.Q-50x1.5-M12	50	37	5	M12	50	1.5	47	3000	93
430805	NDE.Q-50x2-M12	50	37	5	M12	50	2	46	3000	90
430811	NDE.Q-60x2-M10	60	33	5	M10	60	2	56	3000	111
430813	NDE.Q-60x2.5-M10	60	36	5	M10	60	2.5	55	3000	107

* Maksymalne obciążenie statyczne jest wartością, powyżej której zastosowane obciążenie może powodować uszkodzenie materiału.

Do tej wartości należy więc zastosować odpowiedni współczynnik bezpieczeństwa, uwzględniający wagę i poziom bezpieczeństwa danej aplikacji.

Przedstawione wartości odnoszą się do zastosowania tych wkładek w połączeniu z profilami stalowymi. W przypadku profili aluminiowych wartości obciążeń muszą zostać obniżone o 25% ze względu na możliwość deformacji samego profilu.



Wzory ELESA i GANTER - wszelkie prawa zastrzeżone. Powielanie naszych rysunków zawsze z podaniem źródła pochodzenia.

STANDARD MACHINE ELEMENTS WORLDWIDE