



- **Wielofunkcyjne przełączniki czasowe (7 funkcji czasowych; 8 zakresów czasowych)**
- Styki bez kadmu • Napięcia wejścia AC/DC
- Obudowa - moduł instalacyjny, szerokość 17,5 mm
- Bezpośredni montaż na szynie 35 mm wg PN-EN 60715
- Użytkowanie: w instalacjach niskiego napięcia
- Zgodne z normą PN-EN 61812-1
- Uznania, certyfikaty, dyrektywy: **CE ENEC**

## Obwód wyjściowy - dane styków

Ilość i rodzaj zestyków	1P	
Materiał styków	AgNi	
Maksymalne napięcie zestyków	400 V AC / 300 V DC	
Obciążenie znamionowe	AC1	10 A / 250 V AC
	DC1	10 A / 24 V DC; 0,3 A / 250 V DC
Obciążalność prądowa trwała zestyku	10 A / 250 V AC	
Maksymalna moc łączeniowa w kategorii AC1	16 A / 250 V AC	
Minimalna moc łączeniowa	0,3 W 5 V, 5 mA	
Rezystancja zestyków	≤ 100 mΩ	
Maksymalna częstość łączy	600 cykli/h	
• przy obciążeniu znamionowym w kategorii AC1		
<b>Obwód wejściowy</b>		
Napięcie znamionowe AC: 50/60 Hz AC/DC	12...240 V	zaciski (+)A1 – (-)A2
Roboczy zakres napięcia zasilania	0,9...1,1 U <sub>n</sub>	
Znamionowy pobór mocy	AC	≤ 4,5 VA AC: 50 Hz
	DC	≤ 1,5 W
Zakres częstotliwości zasilania AC	48...63 Hz	
<b>Zestyk sterujący S ①</b>		
• minimalne napięcie ②	0,7 U <sub>n</sub>	
• minimalny czas trwania impulsu ③	AC: ≥ 50 ms	DC: ≥ 20 ms
<b>Dane izolacji wg PN-EN 60664-1</b>		
Znamionowe napięcie izolacji	250 V AC	
Znamionowe napięcie udarowe	2 500 V 1,2 / 50 μs	
Kategoria przepięciowa	II	
Stopień zanieczyszczenia izolacji	1	
Klasa palności	V-0 wg UL94	
Napięcie probiercze	• wejście - wyjście	2 500 V AC typ izolacji: podstawowa
	• przerwy zestykowej	1 000 V AC rodzaj przerwy: oddzielenie niepełne
<b>Pozostałe dane</b>		
Trwałość łączeniowa • w kategorii AC1	> 0,5 x 10 <sup>5</sup> 10 A, 250 V AC	
Trwałość mechaniczna (cykle)	> 3 x 10 <sup>7</sup>	
Wymiary (a x b x h) / Masa	90 ④ x 17,5 x 63,5 mm / 64 g	
Temperatura otoczenia	• składowania	-40...+70 °C
	• pracy	-20...+45 °C
Stopień ochrony obudowy	IP 20 wg PN-EN 60529	
Wilgotność względna	do 85%	
Odporność na udary / wibracje	15 g / 0,35 mm DA 10...55 Hz	
<b>Dane obwodu odmierzenia czasu</b>		
Funkcje	B, Ra, Esf, Wi, Wst, Est, Esp ON / OFF - stałe załączenie / wyłączenie	
Zakresy czasowe	1 s ⑤; 10 s; 1 min.; 10 min.; 1 h; 10 h; 1 d; 10 d	
Nastawa czasu	płynna - (0,1...1) x zakres czasowy	
Dokładność nastawienia	± 5% ⑥ ④	
Powtarzalność	± 0,5% ④	
Wielkości wpływające na nastawy czasowe	• temperatura	± 0,05% / °C
	• wilgotność	± 0,05% / %HR
Czas regeneracji	≤ 50 ms	
Wyświetlanie	dioda LED zielona U ON - sygnalizacja napięcia zasilania U dioda LED zielona U migająca - odmierzenie czasu T dioda LED żółta R ON/OFF - stan przełącznika wyjściowego	

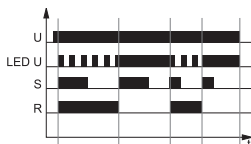
① Zacisk sterujący S aktywuje się przez podłączenie do zacisku A1, przez zewnętrzny zestyk sterujący S. ② Przy którym rozpoznawalny jest sygnał sterujący. ③ Długość z zaczepami na szynę 35 mm: 98,8 mm. ④ Dla pierwszego zakresu (1 s) dokładność nastawienia oraz powtarzalność są mniejsze niż podano w danych technicznych (znaczący wpływ czasu zadziałania przełącznika wykonawczego, czasu startu procesora oraz chwili załączenia zasilania w odniesieniu do przebiegu zasilającego AC). ⑤ Liczona od końcowych wartości zakresów, dla kierunku ustawiania od min. do maks.

## Funkcje czasowe

**ON / OFF** - Stałe załączenie / wyłączenie.

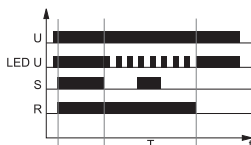
Wybór funkcji ON lub OFF następuje za pomocą potencjometru TIME. W trybie pracy ON przez cały czas zestyki zwierne są zamknięte, natomiast w trybie pracy OFF są otwarte. Przy funkcjach tych nie ma znaczenia położenie potencjometru FUNC oraz nastawiony czas odmierzenia. Tryb stałego załączenia lub wyłączenia znajdują zastosowanie przy kontroli pracy przełącznika czasowego w układzie elektrycznym.

**B** - Praca cykliczna sterowana zamykaniem zestyku sterującego S.



Wejście przełącznika czasowego jest zasilane napięciem U w sposób ciągły. Zamknięcie zestyku sterującego S powoduje natychmiastowe załączenie przełącznika wykonawczego R. Każde następne zamknięcie zestyku sterującego S powoduje zmianę stanu przełącznika wykonawczego R na przeciwny (cecha przełącznika bistabilnego).

**Ra** - Opóźnione wyłączenie sterowane zestykiem S, bez przedłużania czasu T.



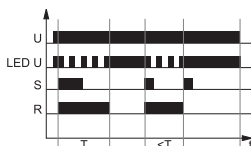
Wejście przełącznika czasowego jest zasilane napięciem U w sposób ciągły. Zamknięcie zestyku sterującego S powoduje natychmiastowe załączenie przełącznika wykonawczego R. Otwarcie zestyku sterującego S rozpoczyna odmierzenie nastawionego czasu opóźnienia wyłączenia przełącznika wykonawczego R. Po odmierzeniu czasu T przełącznik wykonawczy R wyłącza się. Otwieranie i zamykanie zestyku sterującego S w trakcie odmierzenia czasu T nie wpływa na realizowaną funkcję.

**Esf** - Opóźnione załączenie sterowane zestykiem S, bez przedłużania czasu T.



Wejście przełącznika czasowego jest zasilane napięciem U w sposób ciągły. Zamknięcie zestyku sterującego S rozpoczyna odmierzenie nastawionego czasu T - opóźnienia załączenia przełącznika wykonawczego R. Po odmierzeniu czasu T przełącznik wykonawczy R załącza się i pozostaje w tym stanie do następnego zamknięcia zestyku sterującego S, które powoduje natychmiastowe wyłączenie przełącznika wykonawczego na czas T, a po upływie czasu T przełącznik wykonawczy R ponownie załącza się. W trakcie odmierzenia czasu T otwieranie i zamykanie zestyku sterującego S nie wpływa na stan przełącznika wykonawczego R. Ponowne załączenie przełącznika wykonawczego R jest możliwe po zakończeniu bieżącego cyklu.

**Wi** - Załączanie na nastawiony czas sterowane zamknięciami zestyku sterującego S, z funkcją wyłączenia przełącznika wykonawczego R przed upływem czasu T.



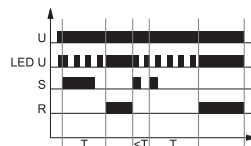
Wejście przełącznika czasowego jest zasilane napięciem U w sposób ciągły. Zamknięcie zestyku sterującego S powoduje natychmiastowe załączenie przełącznika wykonawczego R na nastawiony czas T. Po odmierzeniu czasu T przełącznik wykonawczy wyłącza się. Ponowne załączenie przełącznika wykonawczego R na czas T realizowane jest kolejnym zamknięciem zestyku sterującego S. Jeżeli w trakcie odmierzenia czasu T nastąpi ponowne zamknięcie zestyku sterującego S, to przełącznik wykonawczy zostanie natychmiast wyłączony, a odmierzony czas zostanie skasowany. W trakcie odmierzenia czasu T otwarcie zestyku sterującego S nie wpływa na realizowaną funkcję.

**Wst** - Załączenie na nastawiony czas, wyzwalane zamknięciem zestyku S, z przedłużaniem czasu T - przedłużaniem załączenia przełącznika wykonawczego R.



Wejście przełącznika czasowego jest zasilane napięciem U w sposób ciągły. Zamknięcie zestyku sterującego S powoduje natychmiastowe załączenie przełącznika wykonawczego R na nastawiony czas T. Po odmierzeniu czasu T przełącznik wykonawczy wyłącza się. Kolejne zamknięcie zestyku sterującego S powoduje ponowne natychmiastowe załączenie przełącznika wykonawczego R na czas T. Zamknięcie zestyku sterującego S w trakcie odmierzenia czasu T powoduje skasowanie odmierzonego już czasu i rozpoczęcie odmierzenia czasu T od początku.

**Est** - Opóźnione załączenie wyzwalane zamknięciem zestyku S, z przedłużaniem czasu T.



Wejście przełącznika czasowego jest zasilane napięciem U w sposób ciągły. Zamknięcie zestyku sterującego S rozpoczyna odmierzenie czasu T, a po jego upływie załącza się przełącznik wykonawczy R i pozostaje w tym stanie do kolejnego zamknięcia zestyku sterującego S lub do momentu wyłączenia zasilania U. Zamknięcie zestyku sterującego S w trakcie odmierzenia czasu T powoduje skasowanie odmierzonego już czasu i rozpoczęcie odmierzenia czasu T od początku.

**Esp** - Opóźnione załączenie - jeden cykl, wyzwalane zamknięciem zestyku S.



Wejście przełącznika czasowego jest zasilane napięciem U w sposób ciągły. Zamknięcie zestyku sterującego S rozpoczyna odmierzenie czasu T, a po jego upływie załącza się przełącznik wykonawczy R i pozostaje w tym stanie do momentu wyłączenia zasilania U. Gdy przełącznik wykonawczy R jest załączony, zamykanie i otwieranie zestyku sterującego S nie zmienia jego stanu.

**U** - napięcie zasilania; **R** - stan wyjścia przełącznika; **S** - stan zestyku sterującego; **T** - czas odmierzany; **t** - oś czasu

## Funkcje dodatkowe

**Dioda zasilania:** gdy czas nie jest odmierzany, świeci światłem ciągłym. W trakcie odmierzenia czasu T dioda pulsuje z okresem 500 ms, przy czym 80% czasu jest zaświecona, a 20% zgaszona.

**Regulacja wartości ustawionych:**

- wielkości czasu oraz zakresu odczytywane są w trakcie pracy przełącznika. Nastawione wartości mogą zostać zmodyfikowane w dowolnym momencie,

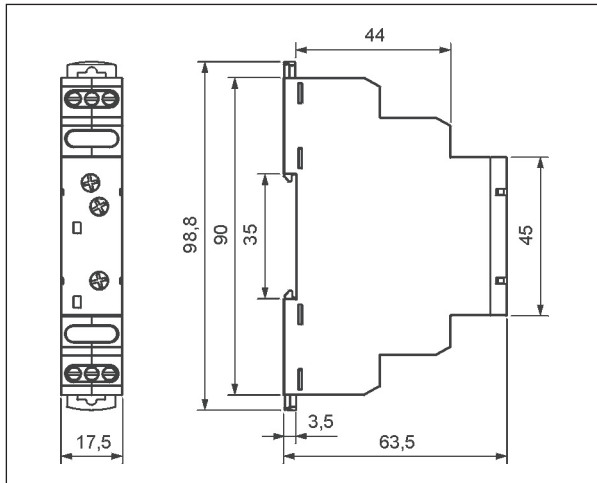
- zmiana funkcji nie jest możliwa w trakcie pracy przełącznika. Zmiana nastawy funkcji w trakcie pracy przełącznika zostanie odczytana dopiero po wyłączeniu i ponownym załączeniu zasilania.

**Wyzwalanie:** w zależności od realizowanej funkcji, przełącznik wyzwalany jest napięciem zasilania lub poprzez podłączenie zestyku S do linii A1. Dla zasilania napięciem stałym DC biegun dodatni musi być podłączony do linii A1. Poziom załączenia zestyku S jest automatycznie regulowany w zależności od napięcia zasilającego.

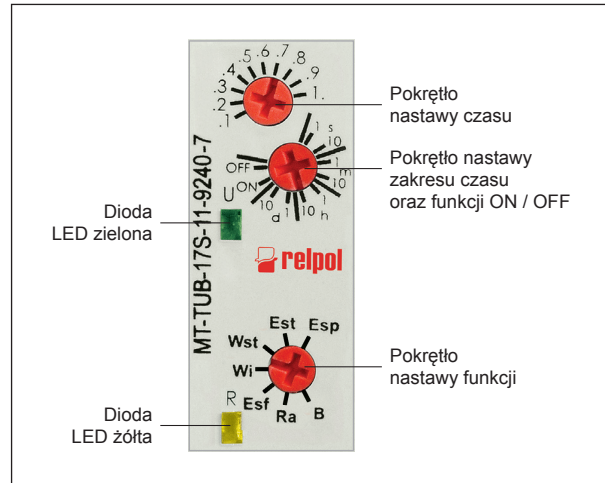
**Zasilanie:** przełącznik może być zasilany napięciem stałym lub zmiennym 48...63 Hz o wartościach 10,8...250 V. Zastosowano programową kontrolę napięcia zasilającego i procesor nie rozpocznie pracy, jeżeli napięcie to nie osiągnie progu około 10 V. W trakcie pracy przełącznika napięcie zasilające jest cały czas monitorowane. Gdy spadnie poniżej 9 V na czas dłuższy niż 50 ms, nastąpi Reset przełącznika. Dzięki tej opcji czas regeneracji jest programowo ustalony na 50 ms i nie zależy od tolerancji elementów.

# MT-TUB-... przełączniki czasowe

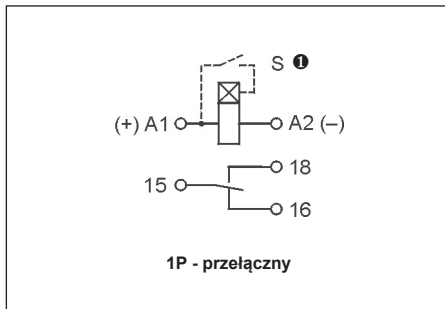
## Wymiary



## Opis panelu czołowego



## Schemat połączeń

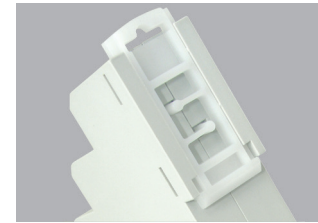


❶ Zacisk sterujący S aktywuje się przez podłączenie do zacisku A1, przez zewnętrzny zestyk sterujący S.

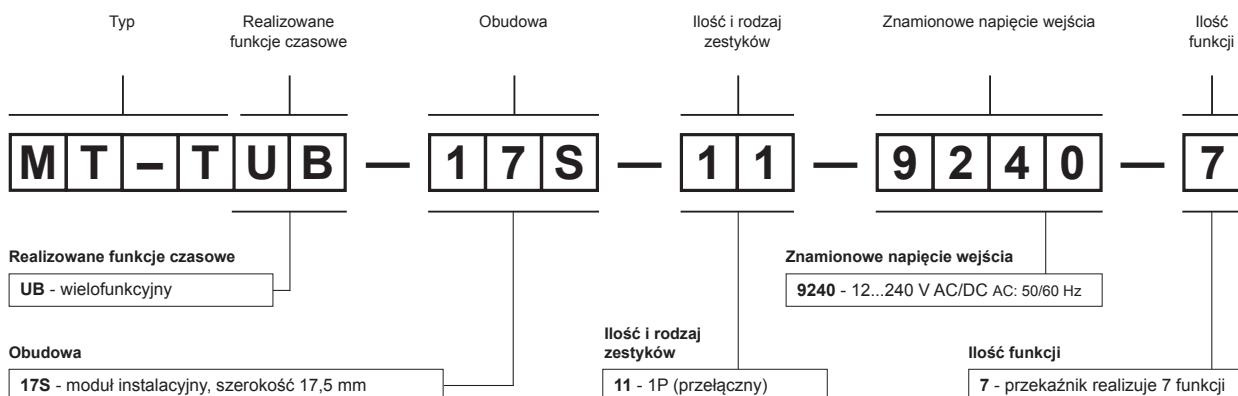
## Montaż

Przełączniki **MT-TUB-...** przeznaczone są do bezpośredniego montażu na szynie 35 mm wg PN-EN 60715. Położenie pracy - dowolne.  
**Połączenia:** maks. przekrój przewodów: 1 x 2,5 mm<sup>2</sup> / 2 x 1,5 mm<sup>2</sup> (1 x 14 / 2 x 16 AWG), długość odizolowania przewodów: 6,5 mm, maks. moment dokręcenia zacisku: 0,6 Nm.

**Dwa zaczepty:**  
prosty montaż na szynie 35 mm,  
solidne zaczepty (górną i dół).



## Oznaczenia kodowe do zamówień



Przykład kodowania:

**MT-TUB-17S-11-9240-7** przełącznik czasowy **MT-TUB-...**, wielofunkcyjny (przełącznik realizuje 7 funkcji), obudowa - moduł instalacyjny, szerokość 17,5 mm, jeden zestyk przełączny, materiał styków AgNi, znamionowe napięcie wejścia 12...240 V AC/DC AC: 50/60 Hz

### ŚRODKI OSTROŻNOŚCI:

1. Należy upewnić się, że parametry produktu opisane w jego specyfikacji zapewniają margines bezpieczeństwa dla prawidłowej pracy urządzenia lub systemu oraz bezwzględnie unikać użytkowania, które przekracza parametry produktu. 2. Nigdy nie dotykać części urządzenia produktu znajdującego się pod napięciem. 3. Należy upewnić się, że produkt podłączony jest prawidłowo. Nieprawidłowe podłączenie może spowodować złe działanie, nadmierne przegrzewanie oraz ryzyko powstania ognia. 4. Jeśli istnieje ryzyko, że wadliwa praca produktu mogłaby spowodować dotkliwe straty materialne lub zagrażać zdrowiu i życiu ludzi lub zwierząt, należy konstruować urządzenia lub systemy tak, aby wyposażone były w podwójny system bezpieczeństwa, gwarantujący niezawodną pracę.