

MT-TIP-... przełączniki czasowe



- **Przełączniki czasowe z niezależną regulacją czasów T1 i T2, funkcja li + lp** (Praca cykliczna o dwóch niezależnych czasach T1 i T2), **7 zakresów czasowych**
- Styki bez kadmu • Napięcia wejścia AC/DC • Obudowa - moduł instalacyjny, szerokość 17,5 mm • Bezpośredni montaż na szynie 35 mm wg PN-EN 60715 • Użytkowanie: w instalacjach niskiego napięcia
- Zgodne z normą PN-EN 61812-1
- Uznanie, certyfikaty, dyrektywy: **CE ENEC**

Obwód wyjściowy - dane styków

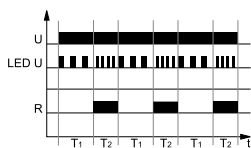
Ilość i rodzaj zestyków	1P	
Materiał styków	AgNi	
Maksymalne napięcie zestyków	400 V AC / 300 V DC	
Obciążenie znamionowe	AC1	10 A / 250 V AC
	DC1	10 A / 24 V DC; 0,3 A / 250 V DC
Obciążalność prądowa trwała zestyku	10 A / 250 V AC	
Maksymalna moc łączeniowa w kategorii AC1	16 A / 250 V AC	
Minimalna moc łączeniowa	0,3 W 5 V, 5 mA	
Rezystancja zestyków	≤ 100 mΩ	
Maksymalna częstość łączy • przy obciążeniu znamionowym w kategorii AC1	600 cykli/h	
Obwód wejściowy		
Napięcie znamionowe AC: 50/60 Hz AC/DC	12...240 V	zaciski (+)A1 – (-)A2
Roboczy zakres napięcia zasilania	0,9...1,1 U _n	
Znamionowy pobór mocy	AC	≤ 4,5 VA AC: 50 Hz
	DC	≤ 1,5 W
Zakres częstotliwości zasilania AC	48...63 Hz	
Zestyk sterujący S ①		
• minimalne napięcie ②	0,7 U _n	
• minimalny czas trwania impulsu ③	AC: ≥ 50 ms	DC: ≥ 20 ms
Dane izolacji wg PN-EN 60664-1		
Znamionowe napięcie izolacji	250 V AC	
Znamionowe napięcie udarowe	2 500 V 1,2 / 50 μs	
Kategoria przepięciowa	II	
Stopień zanieczyszczenia izolacji	1	
Klasa palności	V-0 wg UL94	
Napięcie probiercze	• wejście - wyjście	2 500 V AC typ izolacji: podstawowa
	• przerwy zestykowej	1 000 V AC rodzaj przerwy: oddzielenie niepełne
Pozostałe dane		
Trwałość łączeniowa • w kategorii AC1	> 0,5 x 10 ⁵	10 A, 250 V AC
Trwałość mechaniczna (cykle)	> 3 x 10 ⁷	
Wymiary (a x b x h) / Masa	90 ④ x 17,5 x 63,5 mm / 64 g	
Temperatura otoczenia	• składowania	-40...+70 °C
	• pracy	-20...+45 °C
Stopień ochrony obudowy	IP 20 wg PN-EN 60529	
Wilgotność względna	do 85%	
Odporność na udary / wibracje	15 g / 0,35 mm DA 10...55 Hz	
Dane obwodu odmierzenia czasu		
Funkcje ①	li + lp	
Zakresy czasowe	1 s ⑤; 10 s; 1 min.; 10 min.; 1 h; 10 h; 100 h	
Nastawa czasu	płynna - (0,1...1) x zakres czasowy	
Dokładność nastawienia	± 5% ⑥ ⑦	
Powtarzalność	± 0,5% ⑧	
Wielkości wpływające na nastawy czasowe	• temperatura	± 0,05% / °C
	• wilgotność	± 0,05% / %HR
Czas regeneracji	≤ 50 ms	
Wyświetlanie	dioda LED zielona U ON - sygnalizacja napięcia zasilania U dioda LED zielona U migająca powoli - odmierzenie czasu T1 dioda LED zielona U migająca szybko - odmierzenie czasu T2 dioda LED żółta R ON/OFF - stan przełącznika wyjściowego	

① Zacisk sterujący S aktywuje się przez podłączenie do zacisku A1, przez zewnętrzny zestyk sterujący S. ② Przy którym rozpoznawalny jest sygnał sterujący. ③ Długość z zaczepami na szynę 35 mm: 98,8 mm. ④ Dla pierwszego zakresu (1 s) dokładność nastawienia oraz powtarzalność są mniejsze niż podano w danych technicznych (znaczący wpływ czasu zadziałania przełącznika wykonawczego, czasu startu procesora oraz chwili załączenia zasilania w odniesieniu do przebiegu zasilającego AC). ⑤ Liczona od końcowych wartości zakresów, dla kierunku ustawiania od min. do maks.

Funkcje czasowe

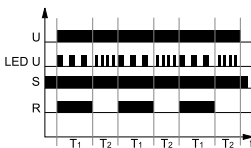
Ii + Ip - Praca cykliczna o dwóch niezależnych czasach T1 i T2. Praca z funkcją Ii lub Ip zależna od stanu zestyku sterującego S.

funkcja Ip



Włączenie napięcia zasilania U, gdy zestyk sterujący S jest otwarty, rozpoczyna pracę cykliczną wg funkcji Ip - od odmierzenia czasu przerwy T1 (czasu wyłączenia przełącznika wykonawczego R), po którym następuje załączenie przełącznika wykonawczego R na czas T2. Praca cykliczna trwa do momentu wyłączenia zasilania U.

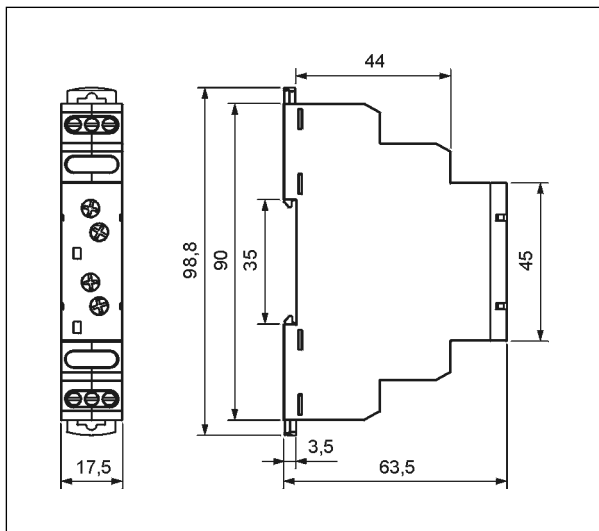
funkcja Ii



Włączenie napięcia zasilania U, gdy zestyk sterujący S jest zamknięty, rozpoczyna pracę cykliczną wg funkcji Ii - od załączenia przełącznika wykonawczego R na czas T1, po którym następuje wyłączenie przełącznika wykonawczego R na czas T2. Praca cykliczna trwa do momentu wyłączenia zasilania U.

Podczas pracy przełącznika, zamknięcie zestyku sterującego S w dowolnej chwili spowoduje Reset i rozpoczęcie pracy w trybie funkcji Ii. Odpowiednio, otwarcie zestyku sterującego S w dowolnej chwili spowoduje Reset i rozpoczęcie pracy w trybie funkcji Ip.

Wymiary



Funkcje dodatkowe

Dioda zasilania: gdy czas nie jest odmierzany, świeci światłem ciągłym. W trakcie odmierzenia czasu T1 dioda pulsuje z okresem 500 ms, przy czym 80% czasu jest zaświecona, a 20% zgaszona. Dla czasu T2 okres wynosi 250 ms.

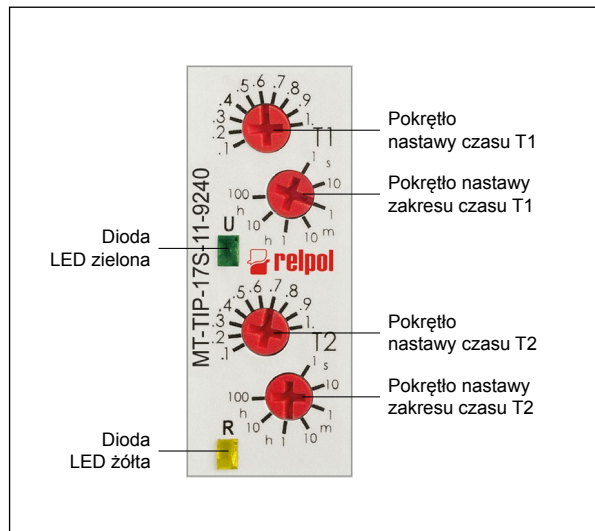
Regulacja wartości ustawionych: wielkości czasu oraz zakresu odczytywane są w trakcie pracy przełącznika. Nastawione wartości mogą zostać zmodyfikowane w dowolnym momencie.

Wyzwalanie: przełącznik wyzwalany jest napięciem zasilania. Dla zasilania napięciem stałym DC biegun dodatni musi być podłączony do linii A1. Poziom załączenia zestyku S jest automatycznie regulowany w zależności od napięcia zasilającego.

Zasilanie: przełącznik może być zasilany napięciem stałym lub zmiennym 48...63 Hz o wartościach 10,8...250 V. Zastosowano programową kontrolę napięcia zasilającego i procesor nie rozpocznie pracy, jeżeli napięcie to nie osiągnie progu około 10 V. W trakcie pracy przełącznika napięcie zasilające jest cały czas monitorowane. Gdy spadnie poniżej 9 V na czas dłuższy niż 50 ms, nastąpi Reset przełącznika. Dzięki tej opcji czas regeneracji jest programowo ustalony na 50 ms i nie zależy od tolerancji elementów.

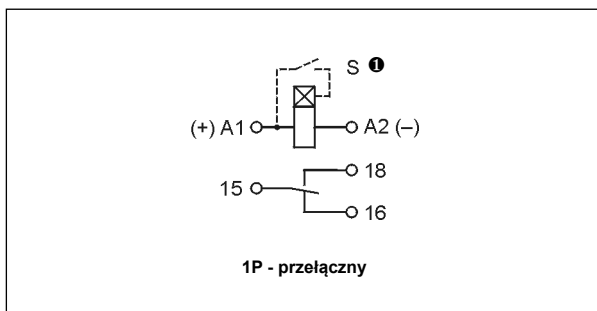
U - napięcie zasilania; **R** - stan wyjścia przełącznika;
S - stan zestyku sterującego; **T1, T2** - czasy odmierzane; **t** - oś czasu

Opis panelu czołowego



MT-TIP-... przełączniki czasowe

Schemat połączeń



❶ Zacisk sterujący S aktywuje się przez podłączenie do zacisku A1, przez zewnętrzny zestyk sterujący S.

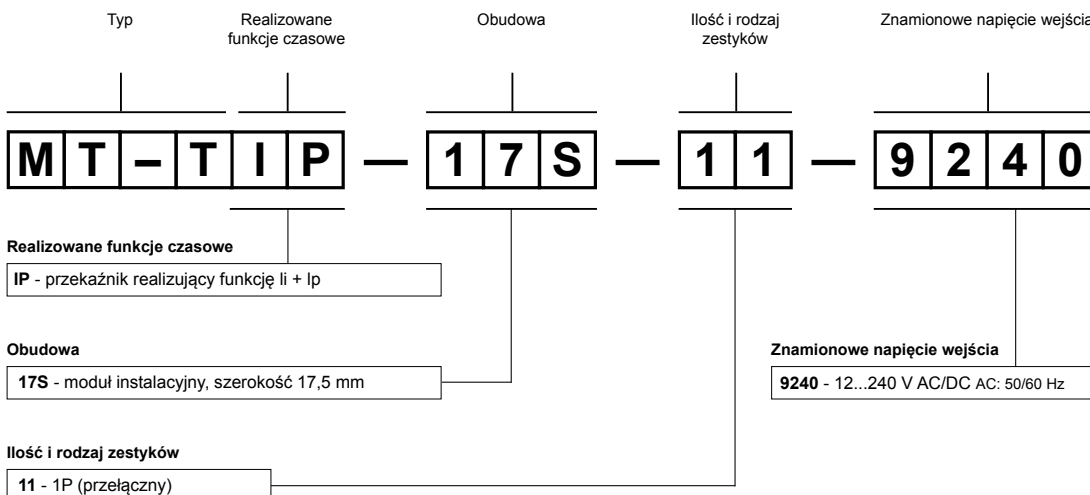
Montaż

Przełączniki **MT-TIP-...** przeznaczone są do bezpośredniego montażu na szynie 35 mm wg PN-EN 60715. Położenie pracy - dowolne. **Połączenia:** maks. przekrój przewodów: 1 x 2,5 mm² / 2 x 1,5 mm² (1 x 14 / 2 x 16 AWG), długość odizolowania przewodów: 6,5 mm, maks. moment dokręcenia zacisku: 0,6 Nm.



Dwa zaczepty:
prosty montaż na szynie 35 mm,
solidne zaczepienie (górną i dół).

Oznaczenia kodowe do zamówień



Przykład kodowania:

MT-TIP-17S-11-9240

przełącznik czasowy **MT-TIP-...**, jednofunkcyjny (przełącznik realizuje funkcję li + lp), obudowa - moduł instalacyjny, szerokość 17,5 mm, jeden zestyk przełączny, materiał styków AgNi, znamionowe napięcie wejścia 12...240 V AC/DC AC: 50/60 Hz

ŚRODKI OSTROŻNOŚCI:

1. Należy upewnić się, że parametry produktu opisane w jego specyfikacji zapewniają margines bezpieczeństwa dla prawidłowej pracy urządzenia lub systemu oraz bezwzględnie unikać użytkowania, które przekracza parametry produktu. 2. Nigdy nie dotykać części urządzenia produktu znajdującego się pod napięciem. 3. Należy upewnić się, że produkt podłączony jest prawidłowo. Nieprawidłowe podłączenie może spowodować złe działanie, nadmierne przegrzewanie oraz ryzyko powstania ognia. 4. Jeśli istnieje ryzyko, że wadliwa praca produktu mogłaby spowodować dotkliwe straty materialne lub zagrażać zdrowiu i życiu ludzi lub zwierząt, należy konstruować urządzenia lub systemy tak, aby wyposażone były w podwójny system bezpieczeństwa, gwarantujący niezawodną pracę.