

MR-GT2P-TR2

przełączniki nadzorcze



- **Jednofunkcyjne przełączniki nadzorcze (nadzór temperatury silnika)**
- Funkcje testowe: zintegrowany przycisk Test/Reset, podłączenie zewnętrznego przycisku Reset (opcja) • Zasilanie poprzez transformator zasilający TR2 ❶
- Wyjście: 2P (2 zestyki przełączne) • Obudowa przemysłowa, szerokość 22,5 mm • Bezpośredni montaż na szynie 35 mm wg PN-EN 60715
- Uznania, certyfikaty, dyrektywy: **CE**

Obwód wyjściowy - dane styków

Ilość i rodzaj zestyków	2P
Napięcie znamionowe	250 V AC
Maksymalna moc łączeniowa w kategorii AC1	750 VA (3 A / 250 V AC) ❷ 1 250 VA (5 A / 250 V AC) ❸
Maksymalna częstość łączeń	3 600 cykli/h 360 cykli/h
• przy obciążeniu rezystancyjnym 100 VA • przy obciążeniu rezystancyjnym 1 000 VA	
Obwód wejściowy	
Napięcie zasilania AC	12 ... 400 V ❶ zaciski A1-A2
Napięcie odpadowe	AC: $\geq 0,3 U_n$
Roboczy zakres napięcia zasilania	wg specyfikacji transformatora zasilającego TR2 ❶
Znamionowy pobór mocy AC	2,0 VA / 1,5 W
Zakres częstotliwości zasilania AC	wg specyfikacji transformatora zasilającego TR2 ❶
Cykl roboczy	100%
Obwód pomiarowy	• zaciski • rezystancja początkowa • wartość reakcji • wartość odpadania • rozłączenie ❹ • napięcie pomiarowe T1-T2
	T1-T2 < 1,5 k Ω przełącznik w pozycji OFF: $\geq 3,6$ k Ω przełącznik w pozycji ON: $\leq 1,8$ k Ω nie $\leq 2,5$ V przy $R \leq 4$ k Ω wg PN-EN 60947-8
Zestyk sterujący	• funkcja • obciążalny • maksymalna długość linii • długość impulsu sterującego • Reset
	podłączanie zewnętrznego przycisku Reset nie R-T2: 10 m (skręcona para) min. 50 ms zestyk 1Z; zaciski R-T2
Dane izolacji wg PN-EN 60664-1	
Znamionowe napięcie udarowe	4 000 V 1,2 / 50 μ s
Kategoria przepięciowa	III
Stopień zanieczyszczenia izolacji	3
Pozostałe dane	
Trwałość łączeniowa • w kategorii AC1	> 2 x 10 ⁵ 1 000 VA
Trwałość mechaniczna (cykle)	> 2 x 10 ⁷
Wymiary (a x b x h)	90 x 22,5 x 108 mm
Masa	100 g
Temperatura otoczenia • składowania • pracy	-25...+70 °C -25...+55 °C
Stopień ochrony obudowy	IP 20 wg PN-EN 60529
Wilgotność względna	15...85%
Odporność na udary	15 g 11 ms
Odporność na wibracje	0,35 mm DA 10...55 Hz
Dane obwodu pomiarowego	
Funkcje	nadzór temperatury uzwojenia silnika, z pamięcią błęd (maks. 6 PTC - czujniki temperatury wg DIN 44081) funkcje testowe: zintegrowany przycisk Test/Reset, podłączenie zewnętrznego przycisku Reset (opcja)
Dokładność podstawowa	$\pm 10\%$ (liczona od końcowych wartości zakresów)
Powtarzalność	$\pm 1\%$
Wpływ napięcia	$\pm 2,2\%$
Wpływ temperatury	$\pm 0,1\%$ / °C
Czas regeneracji	500 ms
Wyświetlanie	dioda LED zielona U ON - sygnalizacja napięcia zasilania U dioda LED czerwona ON/OFF - sygnalizacja błędu

❶ Napięcie zasilania zależne jest od wyboru transformatora TR2, który należy zamawiać jako oddzielny wyrób - patrz str. 4. ❷ Jeśli odstęp montażowy pomiędzy przełącznikami jest mniejszy niż 5 mm. ❸ Jeśli odstęp montażowy pomiędzy przełącznikami jest większy niż 5 mm. ❹ Przy krótkim zwarciu.

MR-GT2P-TR2

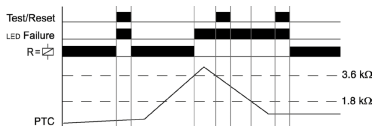
przełączniki nadzorcze

Funkcje

Nadzór temperatury silnika z pamięcią błędu.

Jeśli podane zostanie napięcie zasilania U (zielona LED świeci się) i rezystancja sumaryczna obwodu PTC wynosi mniej niż 3,6 kΩ (standardowa temperatura silnika), przełącznik wyjściowy R przełącza się do pozycji włączonej. W tych warunkach wciśnięcie klawisza Test/Reset powoduje przełączenie się przełącznika wyjściowego R do pozycji wyłączzonej. Pozostają one w tym stanie tak długo, jak klawisz Test/Reset jest wciśnięty, a więc funkcję przełączania można sprawdzić na wypadek błędu. Funkcja testowa nie działa przy użyciu zewnętrznego klawisza resetującego. Gdy rezystancja sumaryczna obwodu PTC przekracza 3,6 kΩ, przełącznik wyjściowy R przełącza się do pozycji wyłączzonej (czerwona LED świeci się). Przełącznik wyjściowy R ponownie przełącza się do pozycji włączonej (czerwona LED nie świeci się), jeśli rezystancja sumaryczna spadnie poniżej 1,8 kΩ w wyniku schłodzenia PTC albo wciśnięcia klawisza resetującego (wewnętrznego lub zewnętrznego), albo rozłączenia i ponownego podania napięcia zasilania. Reset jest możliwy, gdy rezystancja sumaryczna spadnie poniżej 1,8 kΩ.

Zastosowanie zintegrowanego przycisku Test/Reset.

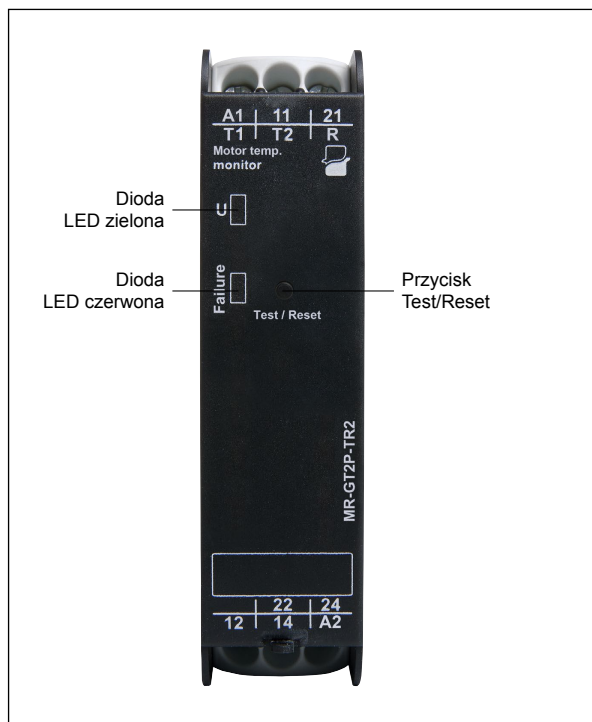


Zastosowanie zewnętrznego przycisku Reset.

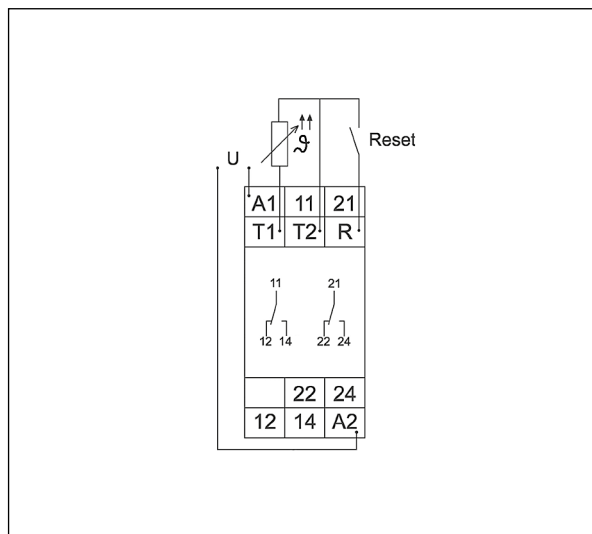


U - napięcie zasilania; R - stan wyjścia przełącznika

Opis panelu czołowego



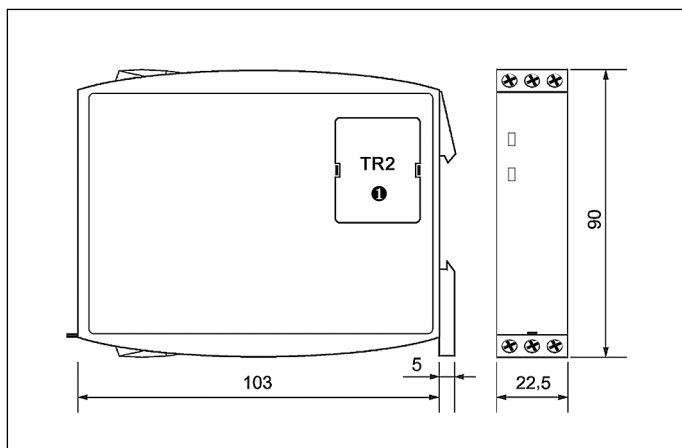
Schemat połączeń



MR-GT2P-TR2

przełączniki nadzorcze

Wymiary

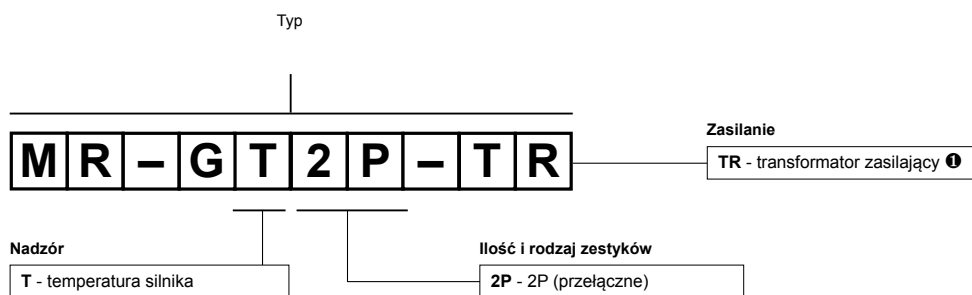


Montaż

Przełączniki **MR-GT2P-TR2** przeznaczone są do bezpośredniego montażu na szynie 35 mm wg PN-EN 60715. Położenie pracy - dowolne. **Zaciski - przekroje przyłączanych przewodów:** 1 x 0,5 ... 2,5 mm² zakończone końcówką kablową lub bez końcówki, 1 x 4 mm² bez końcówki kablowej, 2 x 0,5 ... 1,5 mm² zakończone końcówką kablową lub bez końcówki, 2 x 2,5 mm² linka zakończona końcówką kablową.

❶ Napięcie zasilania zależne jest od wyboru transformatora TR2, który należy zamawiać jako oddzielny wyrób - patrz str. 4.

Oznaczenia kodowe do zamówień



Przykład kodowania:

MR-GT2P-TR2

przełącznik nadzorczy **MR-GT2P-TR2**, jednofunkcyjny (przełącznik nadzoruje temperaturę silnika), obudowa przemysłowa, szerokość 22,5 mm, dwa zestyki przełączne, znamionowe napięcie wejścia (zasilania): AC - 12 ... 400 V AC ❶

TR2

transformatory zasilające do przekaźników serii MR-G...

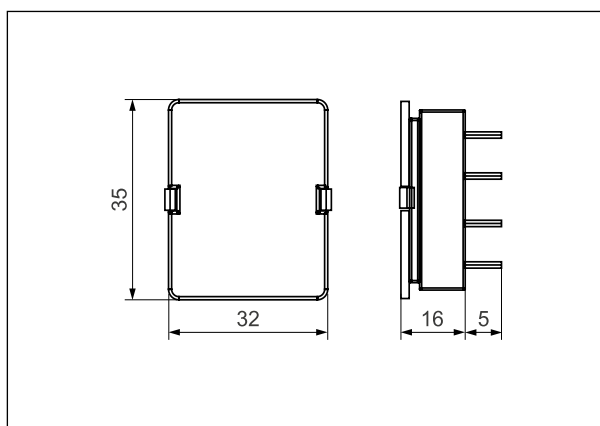


- Separujące transformatory zasilające TR2... do przekaźników nadzorczych serii MR-G... dopasowujące napięcie wejściowe podane na zaciski A1 i A2 przekaźników nadzorczych do poziomu wymaganego przez układ wewnętrzny
- Transformatory TR2 należy zamawiać jako oddzielny wyrób.


Obwód wejściowy

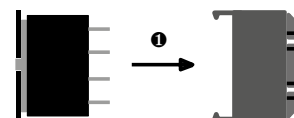
Napięcie zasilania	50/60 Hz AC	12 ... 400 V
Roboczy zakres napięcia zasilania		0,85...1,1 U _n
Znamionowy pobór mocy	AC	0,5...2,0 VA
Częstotliwość znamionowa	AC	50/60 Hz
Cykl roboczy		100%
Pozostałe dane		
Wymiary (a x b x h)		32 x 35 x 16 mm
Masa		40 g
Temperatura otoczenia	• składowania • pracy	-25...+70 °C -25...+55 °C
Stopień ochrony obudowy		IP 20
Wilgotność względna		15...85%

Wymiary

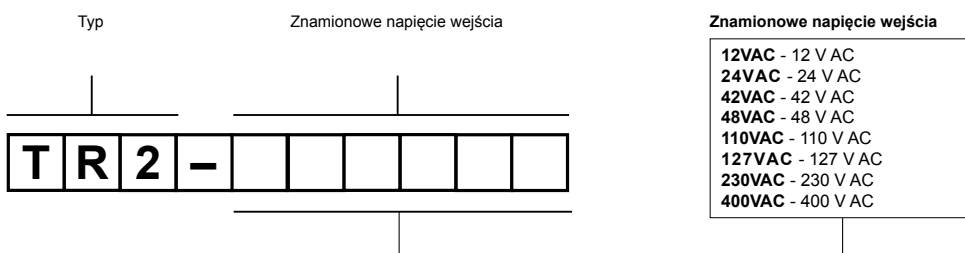


Montaż, konstrukcja

Transformatory zasilające **TR2** przeznaczone są do montażu w przekaźnikach nadzorczych MR-G... i są elementami nieodłącznymi do ich działania. Przekaźniki MR-G... nie będą pracowały bez transformatorów TR2... Aby zamontować transformator TR2... w przekaźniku nadzorczym, należy najpierw zdjąć jego nakładkę ochronną , służącą do zabezpieczenia wyprowadzeń TR2... Następnie należy umieścić TR2... w otworze montażowym przekaźnika MR-G... Obudowa TR2... wykonana jest z samogasnącego tworzywa sztucznego. Zamontowany TR2... posiada szczelność w kategorii IP 20.



Oznaczenia kodowe do zamówień



Przykład kodowania:

TR2-230VAC transformator zasilający **TR2**, znamionowe napięcie wejścia 230 V AC 50/60 Hz

ŚRODKI OSTROŻNOŚCI:

1. Należy upewnić się, że parametry produktu opisane w jego specyfikacji zapewniają margines bezpieczeństwa dla prawidłowej pracy urządzenia lub systemu oraz bezwzględnie unikać użytkowania, które przekracza parametry produktu.
2. Nigdy nie dotykać części urządzenia produktu znajdującego się pod napięciem.
3. Należy upewnić się, że produkt podłączony jest prawidłowo. Nieprawidłowe podłączenie może spowodować złe działanie, nadmierne przegrzewanie oraz ryzyko powstania ognia.
4. Jeśli istnieje ryzyko, że wadliwa praca produktu mogłaby spowodować dotkliwie straty materialne lub zagrażać zdrowiu i życiu ludzi lub zwierząt, należy konstruować urządzenia lub systemy tak, aby wyposażone były w podwójny system bezpieczeństwa, gwarantujący niezawodną pracę.