

MR-EU1W1P

przełączniki nadzorcze



- **Wielofunkcyjne przełączniki nadzorcze (nadzór napięcia DC i napięcia AC w sieci 1-fazowej, z regulowanymi progami)**
- Nadzór wartości minimalnej z funkcją histerezy
- Napięcie zasilania = napięcie nadzorowane
- Wyjście: 1P (1 zestyk przełączny)
- Obudowa - moduł instalacyjny, szerokość 17,5 mm
- Bezpośredni montaż na szynie 35 mm wg PN-EN 60715
- Uznania, certyfikaty, dyrektywy: **CE**

Obwód wyjściowy - dane styków

Ilość i rodzaj zestyków	1P
Napięcie znamionowe	250 V AC
Maksymalna moc łączeniowa w kategorii AC1	1 250 VA (5 A / 250 V AC)
Maksymalna częstość łączeń	3 600 cykli/h
• przy obciążeniu rezystancyjnym 100 VA	360 cykli/h
• przy obciążeniu rezystancyjnym 1 000 VA	
Obwód wejściowy	
Napięcie zasilania	= napięcie nadzorowane
Napięcie znamionowe AC	230 V, 24 V
DC	24 V
Napięcie odpadowe	określone detekcją podnapięciową (patrz obwód pomiarowy)
Roboczy zakres napięcia zasilania	0,75...1,2 U _n
Znamionowy pobór mocy AC	230 V AC: 10,0 VA / 0,6 W
DC	24 V AC: 1,3 VA / 0,8 W 24 V DC: 0,6 W
Zakres częstotliwości zasilania AC	48...63 Hz
Cykl roboczy	100%
Obwód pomiarowy	• zmienna pomiarowa • wejścia pomiarowe
• zdolność przeciążeniowa	DC lub AC sinus, 48...63 Hz
• próg przełączania	= napięcie zasilania
• histereza H	AC: 230 V zaciski E-F3
	AC: 24 V zaciski E-F2
	DC: 24 V zaciski E-F1
	≥ 1,2 U _n
	MIN: 0,75...1,15 U _n MAX: 0,8...1,2 U _n
	patrz nadruk na urządzeniu
Dane izolacji wg PN-EN 60664-1	
Znamionowe napięcie udarowe	4 000 V 1,2 / 50 μs
Kategoria przepięciowa	III
Stopień zanieczyszczenia izolacji	2 jeśli zabudowany: 3
Pozostałe dane	
Trwałość łączeniowa • w kategorii AC1	> 2 x 10 ⁵ 1 000 VA
Trwałość mechaniczna (cykle)	> 2 x 10 ⁷
Wymiary (a x b x h)	87 x 17,5 x 65 mm
Masa	72 g
Temperatura otoczenia • składowania	-25...+70 °C
• pracy	-25...+55 °C
Stopień ochrony obudowy	IP 20 wg PN-EN 60529
Wilgotność względna	15...85%
Odporność na udary	15 g 11 ms
Odporność na wibracje	0,35 mm DA 10...55 Hz
Dane obwodu pomiarowego	
Funkcje	UNDER, WIN nadzór wartości minimalnej z funkcją histerezy
Dokładność podstawowa	± 5% (liczona od końcowych wartości zakresów)
Dokładność nastawienia	± 5% (liczona od końcowych wartości zakresów)
Powtarzalność	± 2%
Wpływ temperatury	± 1% / °C
Czas regeneracji	500 ms
Wyświetlanie	dioda LED zielona U ON - sygnalizacja napięcia zasilania U diody LED czerwone MIN i MAX ON/OFF - sygnalizacja błędu ❶ dioda LED żółta R ON/OFF - stan przełącznika wyjściowego

❶ Sygnalizacja stanu przełącznika - zgodnie z nastawionym programem.

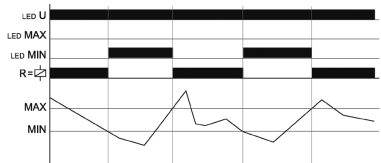
10.03.2015

MR-EU1W1P

przełączniki nadzorcze

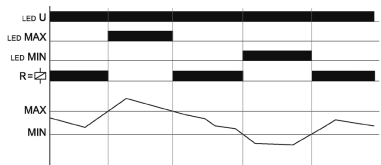
Funkcje

UNDER - Nadzór wartości minimalnej napięcia.



Gdy podane jest napięcie zasilania U, przełącznik wyjściowy R przelącza się do pozycji włączonej, jeżeli nadzorowane napięcie jest powyżej nastawy MIN. Gdy nadzorowane napięcie spadnie poniżej nastawy MIN, przełącznik wyjściowy R przelącza się do pozycji wyłączzonej. Przełącznik wyjściowy R ponownie przelącza się do pozycji włączonej, jeżeli napięcie przekroczy wartość MAX.

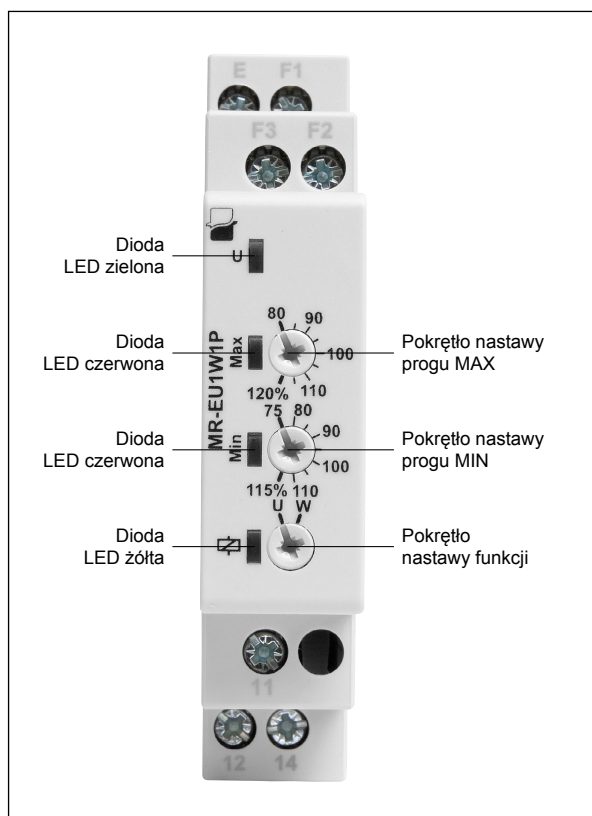
WIN - Nadzór napięcia w funkcji okna pomiędzy wartościami MIN i MAX.



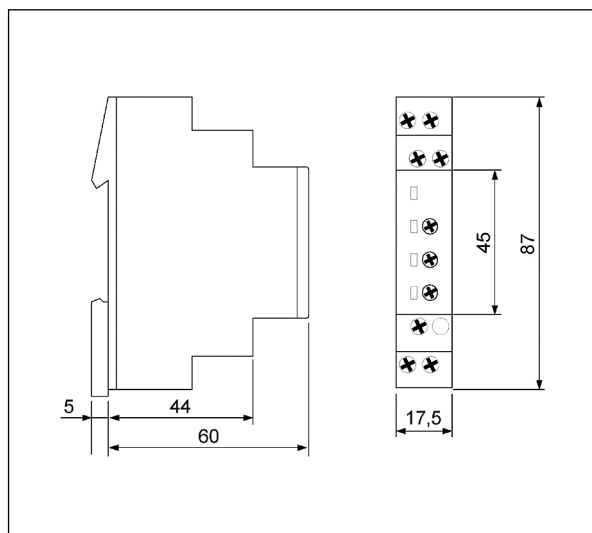
Gdy podane jest napięcie zasilania U, przełącznik wyjściowy R przelącza się do pozycji włączonej, jeśli mierzone napięcie znajduje się w nastawionym oknie. Gdy nadzorowane napięcie przekroczy nastawione progi MIN i MAX, przełącznik wyjściowy R przelącza się do pozycji wyłączzonej. Przełącznik wyjściowy R ponownie przelącza się do pozycji włączonej, jeśli napięcie znajdzie się znowu w obrębie nastawionego okna.

U - napięcie zasilania; **R** - stan wyjścia przełącznika;
MIN, MAX - stan przełącznika

Opis panelu czołowego



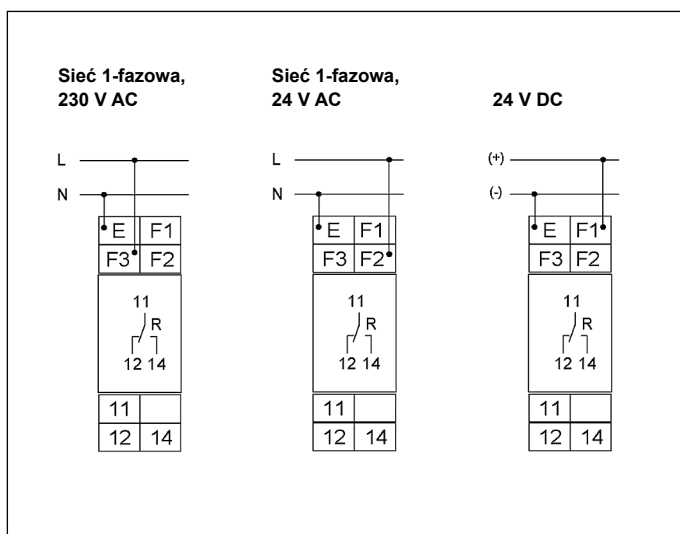
Wymiary



MR-EU1W1P

przełączniki nadzorcze

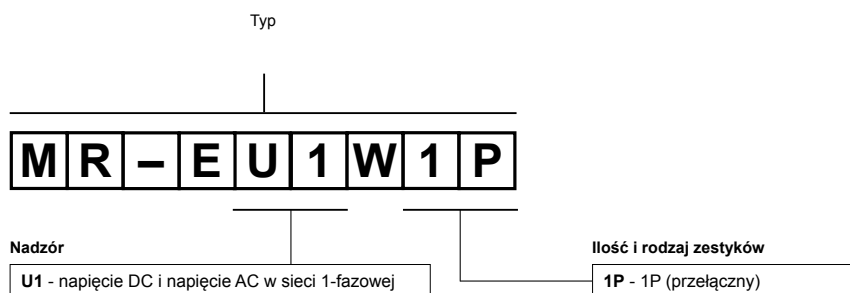
Schematy połączeń



Montaż

Przełączniki **MR-EU1W1P** przeznaczone są do bezpośredniego montażu na szynie 35 mm wg PN-EN 60715. Położenie pracy - dowolne. **Zaciski - przekroje przyłączanych przewodów:** 1 x 0,5 ... 2,5 mm² zakończone końcówką kablową lub bez końcówki, 1 x 4 mm² bez końcówki kablowej, 2 x 0,5 ... 1,5 mm² zakończone końcówką kablową lub bez końcówki, 2 x 2,5 mm² linka zakończona końcówką kablową.

Oznaczenia kodowe do zamówień



Przykład kodowania:

MR-EU1W1P przełącznik nadzorczy **MR-EU1W1P**, wielofunkcyjny (przełącznik realizuje 2 funkcje), obudowa - moduł instalacyjny, szerokość 17,5 mm, jeden zestyk przełączny, znamionowe napięcia nadzorowane: AC - 230 V, 24 V; DC - 24 V

ŚRODKI OSTROŻNOŚCI:

1. Należy upewnić się, że parametry produktu opisane w jego specyfikacji zapewniają margines bezpieczeństwa dla prawidłowej pracy urządzenia lub systemu oraz bezwzględnie unikać użytkowania, które przekracza parametry produktu. 2. Nigdy nie dotykać części urządzenia produktu znajdującego się pod napięciem. 3. Należy upewnić się, że produkt podłączony jest prawidłowo. Nieprawidłowe podłączenie może spowodować złe działanie, nadmierne przegrzewanie oraz ryzyko powstania ognia. 4. Jeśli istnieje ryzyko, że wadliwa praca produktu mogłaby spowodować dotkliwe straty materialne lub zagrażać zdrowiu i życiu ludzi lub zwierząt, należy konstruować urządzenia lub systemy tak, aby wyposażone były w podwójny system bezpieczeństwa, gwarantujący niezawodną pracę.