

## Sterngriffe

## Star Grips

### Technische Daten

Werkstoff: Sterngriff PA6 schwarz  
Schraube bzw. Buchse Stahl verzinkt

### Technical Data

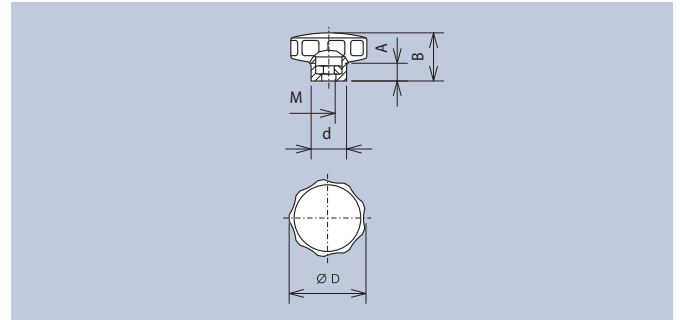
Material: Star Grip PA6 black  
Screw respectively Bushing zinc plated

Charakteristisch für Sterngriffe sind die Griffmulden. Sie verleihen diesen Griffen ein ansprechendes Design und erzielen durch die Form ein hohes Drehmoment. Die matte, etwas raue Oberfläche macht diese Griffe sehr „griffsympatisch“.

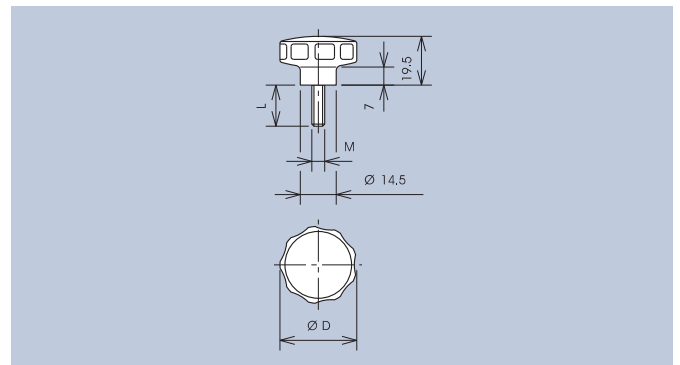
The depressions for gripping are characteristic for star grips. They bestow an attractive design onto these knobs and achieve a high torque through the shape. The matt, slightly rough surface makes these handles very „handy“.



Ød	Ød	M	A	B	Art.-Nr.
30	14	5	7	19	3403.3005
30	14	6	7	19	3403.3006
32,5	18,5	6	10	23	3403.3256
32,5	18,5	8	10	23	3403.3258
40	22	6	10	26	3403.4006
40	22	8	10	26	3403.4008
40	16,5	5	9	22	3403.4105
40	16,5	6	9	22	3403.4106
40	16,5	8	9	22	3403.4108



Ød	M	L	Art.-Nr.
30	5	16	3402.1001
30	6	23	3402.1002



M	Art.-Nr.
5	3404.1001
6	3404.1002

