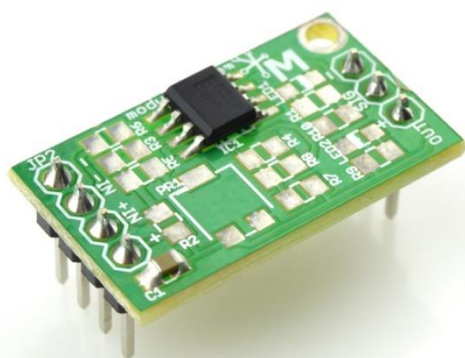


# Modułowo

## MOD - 32

Uniwersalny moduł wzmacniacza  
operacyjnego LM358



Sklep firmowy: [sklep.modulowo.pl](http://sklep.modulowo.pl)  
Kursy i instrukcje: [akademia.modulowo.pl](http://akademia.modulowo.pl)  
Dokumentacje techniczne: [zestawy.modulowo.pl](http://zestawy.modulowo.pl)  
Aplikacje i projekty: [app.modulowo.pl](http://app.modulowo.pl)  
Aktualności: [blog.modulowo.pl](http://blog.modulowo.pl)

**Modułowo sp. z o.o.**  
ul. Mokotowska 1, 00-640 Warszawa  
E-mail: [info@modulowo.pl](mailto:info@modulowo.pl)  
Tel.: **530 – 919 – 264**

INSTRUKCJA



*Jest to uniwersalny moduł ze wzmacniaczem operacyjnym LM358. Zależnie do montowanych dodatkowych elementów, wzmacniacz można dowolnie konfigurować, np. jako wzmacniacz odwracający, nieodwracający, wtórnik napięciowy czy wzmacniacz całkujący.*

Na płytce jest miejsce na diody LED, sygnalizującą napięcie zasilania oraz sygnalizującą stan sygnału wyjściowego.

**Uwaga!** Moduł zawiera jedynie układ scalony LM358 i kondensator filtrujący, bez żadnych elementów konfiguracyjnych wzmacniacza.

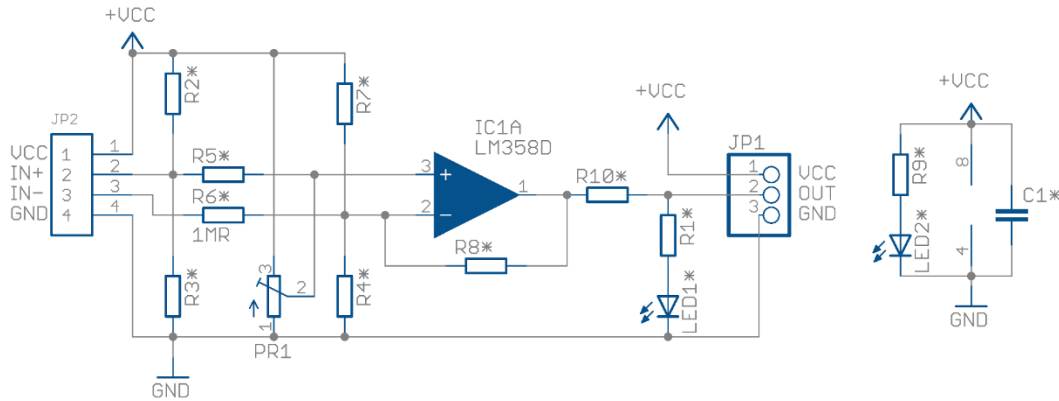
#### Parametry techniczne:

<b>Kod i nazwa modułu</b>	<b>MOD-32 Uniwersalny moduł wzmacniacza operacyjnego LM358</b>
<b>Układ scalony</b>	LM358
<b>Sygnalizacja LED</b>	miejsce na diodę LED (niemontowana)
<b>Wymiary</b>	25 mm x 15 mm
<b>Dodatkowe informacje</b>	zamontowany jest tylko układ scalony i kondensator filtrujący

#### TWOJA WŁASNA LISTA MODUŁÓW

Każdy moduł posiada unikalny numer seryjny. Po zalogowaniu się na [www.modulowo.pl/lista](http://www.modulowo.pl/lista), wystarczy wpisać numer seryjny i dodać moduł do listy. Umożliwi to uzyskanie szybkiego dostępu do dokumentacji i oprogramowania.

Schemat ideowy:



Opis wyprowadzeń:

