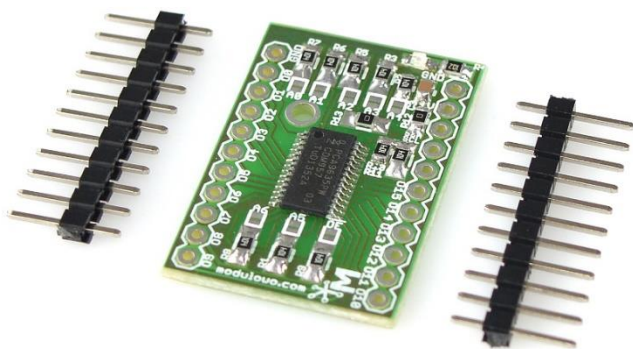


# Modułowo

## MOD - 23

### 16-kanałowy sterownik LED PWM przez I2C

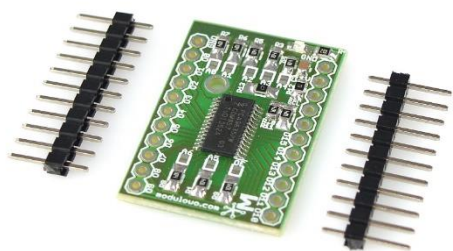


Sklep firmowy: [sklep.modulowo.pl](http://sklep.modulowo.pl)  
Kursy i instrukcje: [akademia.modulowo.pl](http://akademia.modulowo.pl)  
Dokumentacje techniczne: [zestawy.modulowo.pl](http://zestawy.modulowo.pl)  
Aplikacje i projekty: [app.modulowo.pl](http://app.modulowo.pl)  
Aktualności: [blog.modulowo.pl](http://blog.modulowo.pl)

**Modułowo sp. z o.o.**  
ul. Mokotowska 1, 00-640 Warszawa  
E-mail: [info@modulowo.pl](mailto:info@modulowo.pl)  
Tel.: **530 – 919 – 264**

INSTRUKCJA

INSTRUKCJA



*Sterownik posiada 16 kanałów PWM, sterowanych przez interfejs I2C, do których można podłączyć na przykład diody LED. Dzięki temu, można zaoszczędzić wyprowadzenia układu sterującego, przykładowo mikrokontrolera, ponieważ do podłączenia interfejsu I2C, wystarczą tylko 2 przewody i zasilanie.*

**Układ posiada 7-bitowy adres, który jest ustawiany poprzez zworki SMD A0-A6. Dodatkowo wyprowadzony został sygnał ENABLE.**

Moduł można zamontować na płytce prototypowej/stykowej.

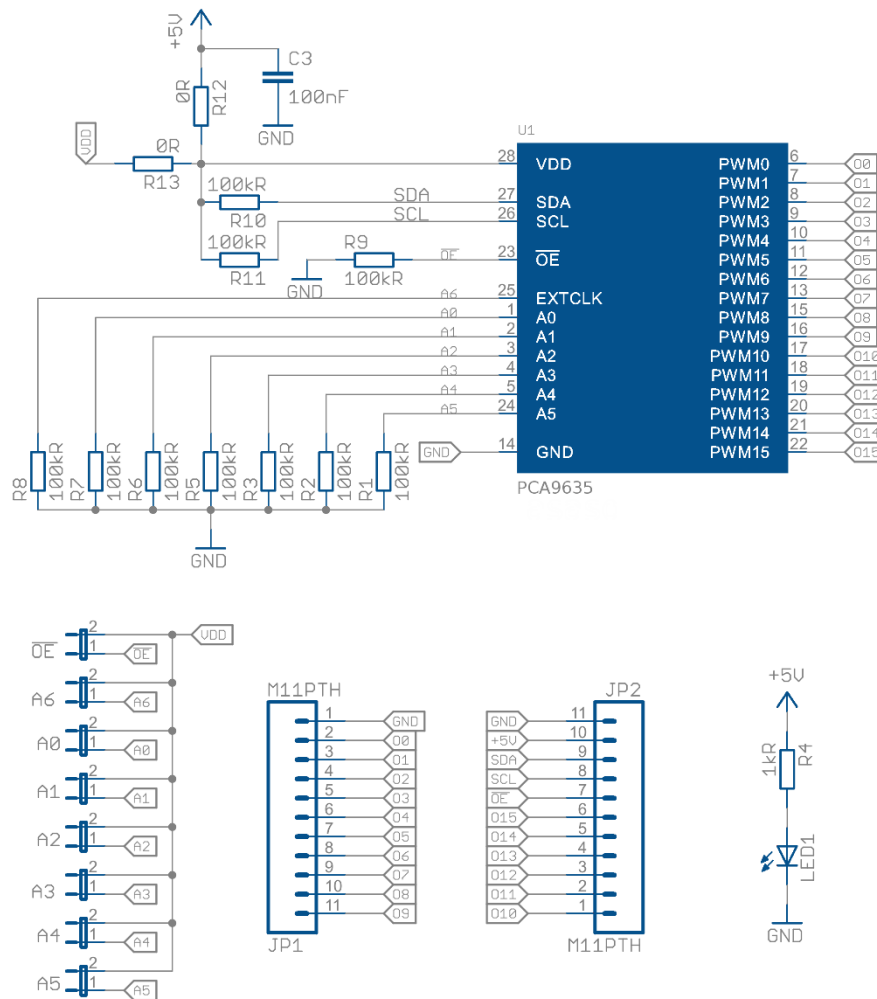
### Parametry techniczne:

<b>Kod i nazwa modułu</b>	<b>MOD-23 16-kanałowy sterownik LED PWM przez I2C</b>
<b>Układ scalony</b>	PCA9635PW
<b>Zabezpieczenie</b>	miejsce na bezpiecznik polimerowy
<b>Wyprowadzenia / złącze wyjściowe</b>	2 x złącze 11 pin (w tym wyprowadzenia PWM, zasilania i interfejsu I2C)
<b>Zasilanie</b>	od +2.3 V do +5.5V
<b>Sygnalizacja LED</b>	tak
<b>Wymiary</b>	32 mm x 22 mm
<b>Dodatkowe informacje</b>	zworki SMD A0-A6 służące do adresowania układu

### TWOJA WŁASNA LISTA MODUŁÓW

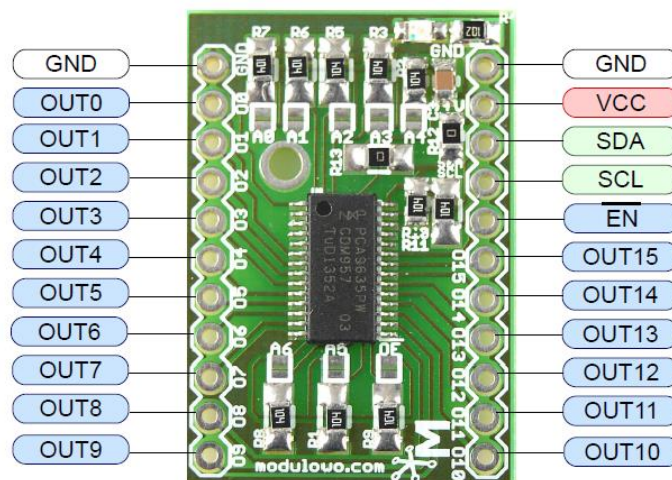
Każdy moduł posiada unikalny numer seryjny. Po zalogowaniu się na [www.modulowo.pl/lista](http://www.modulowo.pl/lista), wystarczy wpisać numer seryjny i dodać moduł do listy. Umożliwi to uzyskanie szybkiego dostępu do dokumentacji i oprogramowania.

### Schemat ideowy:



### MOD-23

### Opis wyprowadzeń:



Zasady użytkowania są dostępne pod adresem [www.modulowo.pl/zasady-uzytowania](http://www.modulowo.pl/zasady-uzytowania)