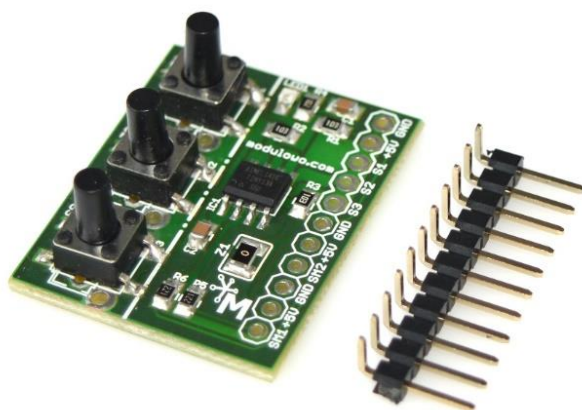


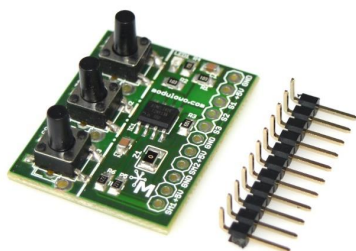
MOD - 17

2-kanałowy sterownik  
serwomechanizmów modelarskich



Sklep firmowy: [sklep.modulowo.pl](http://sklep.modulowo.pl)  
Kursy i instrukcje: [akademia.modulowo.pl](http://akademia.modulowo.pl)  
Dokumentacje techniczne: [zestawy.modulowo.pl](http://zestawy.modulowo.pl)  
Aplikacje i projekty: [app.modulowo.pl](http://app.modulowo.pl)  
Aktualności: [blog.modulowo.pl](http://blog.modulowo.pl)

**Modułowo sp. z o.o.**  
ul. Mokotowska 1, 00-640 Warszawa  
E-mail: [info@modulowo.pl](mailto:info@modulowo.pl)  
Tel.: **530 – 919 – 264**



*Sterownik umożliwia niezależne sterowanie dwoma serwomechanizmami modelarskimi za pomocą przycisków lub sygnałów 1/0. Wyprowadzenia pasują do sygnałów serwomechanizmów (SYG, +V, GND), nie ma więc potrzeby stosowania dodatkowych przewodów czy przejściówek.*

**Ważne:** Sterownik został zaprojektowany dla serwomechanizmów Redox S90 oraz Tower Pro SG90.

**Zworka umożliwia zasilanie serwomechanizmów z tego samego lub oddzielnego źródła zasilania.**

Każdorazowe naciśnięcie przycisku SW3 (dla drugiego serwomechanizmu - SW2) spowoduje obrót osi serwomechanizmu o ok. 180 stopni. Naciśnięcie przycisku SW1 spowoduje obrót obydwu serwomechanizmów o 90 stopni, co oznacza ustawienie ich w środkowym położeniu. Istnieje możliwość sterowania również z wejść S1-S3, odpowiadającym przyciskom. Wejścia są aktywowane stanem niskim, co jest równoznaczne z naciśnięciem danego przycisku.

**Na zamówienie możemy zmodyfikować oprogramowanie, aby serwomechanizm wykonywał obrót o inną wartość kąta.**

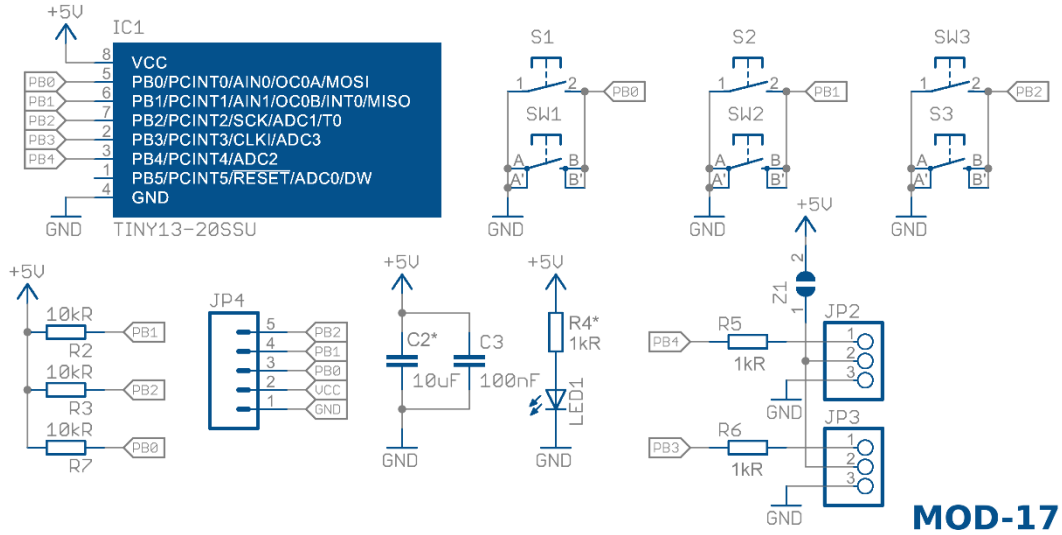
#### Parametry techniczne:

<b>Kod i nazwa modułu</b>	<b>MOD-17 2-kanałowy sterownik serwomechanizmów modelarskich</b>
<b>Układ scalony</b>	ATTiny13
<b>Złącze wejściowe</b>	S1-S3 do sterowania serwomechanizmami, odpowiadające naciśnięciu przycisku
<b>Opis złącza wejściowego</b>	GND, +5V, S1, S2, S3
<b>Wyprowadzenia / złącze wyjściowe</b>	SM1 i SM2 dla 2 serwomechanizmów
<b>Zasilanie</b>	+2.7 V do +5.0 V
<b>Sygnalizacja LED</b>	tak
<b>Konfiguracja</b>	złącze wyboru zasilania
<b>Dodatkowe informacje</b>	jeżeli przyciski będą nieużywane, można ich nie montować
	kondensatory filtrujące zasilanie
	zworka umożliwia zasilanie serwomechanizmów z tego samego lub oddzielnego źródła zasilania
<b>Wymiary</b>	31 mm x 25 mm

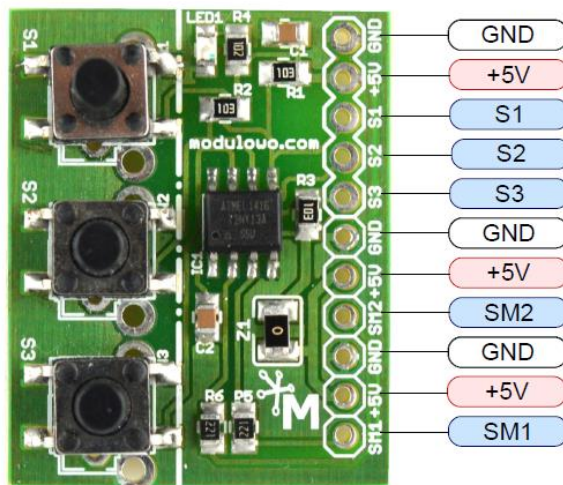
#### TWOJA WŁASNA LISTA MODUŁÓW

Każdy moduł posiada unikalny numer seryjny. Po zalogowaniu się na [www.modulowo.pl/lista](http://www.modulowo.pl/lista), wystarczy wpisać numer seryjny i dodać moduł do listy. Umożliwi to uzyskanie szybkiego dostępu do dokumentacji i oprogramowania.

### Schemat ideowy:



### Opis wyprowadzeń:



Zasady użytkowania są dostępne pod adresem [www.modulowo.pl/zasady-uzytowania](http://www.modulowo.pl/zasady-uzytowania)