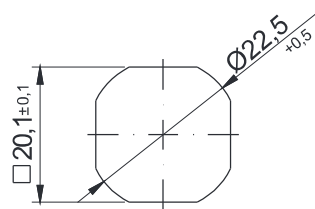
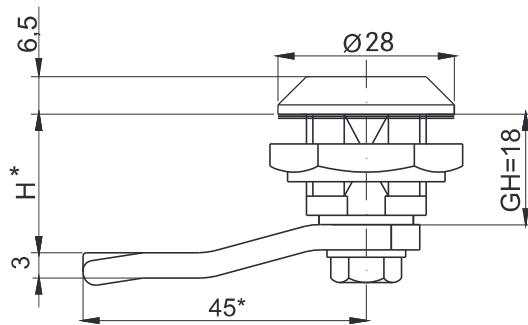


IP 65
ZAMKI
2


Otwór montażowy

Rodzaj powłoki ochronnej sworznia i korpusu [C]

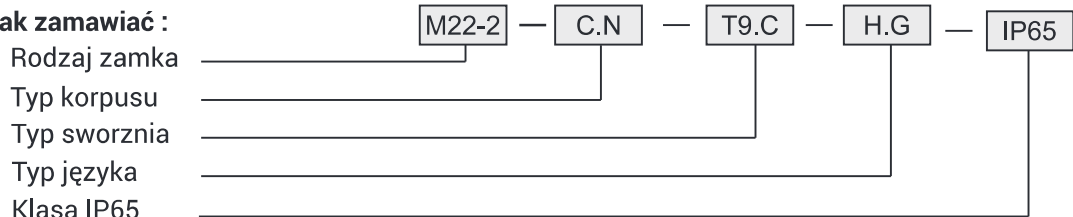
ZAMAK 5							Poliamid		Stal nierdzewna	
Chrom	Nikiel	Ocynek	RAL 9005	RAL 7035	KTL	Brak pokr.	RAL 9005	RAL 7035	304	316
1	2	3	4	5	6	0	7	8	-	-

Typ nakrętki [N]

	ZAMAK 5	Poliamid	Stal	Stal nierdzewna	
				304	316
Nakrętka bez uziemienia	11	12	13	14	15
Nakrętka z uziemieniem	21	-	23	24	25

Sworznie dostępne w sprzedaży

Rodzaj materiału sworznia											
	D3	D5	T8	T9	KW 8	S	N	C9	HEX	T13	T13S
ZAMAK 5	●	●	●	●	●	●	●	●	●	●	●

Jak zamawiać :


gdzie: C - oznaczenie materiału i wykończenia powierzchni
 N - typ nakrętki
 H.G - wymiar odgięcia języka

Uwaga:

Zamek M22-2 jest kompatybilny z językami z grup : 11, 12, 13, 14, 18, 31, 32, 33, 34, 38, JZ-002, JK-1610
 Wymiar H.G dobrać ze stron katalogowych od 1C-7 do 1C-20