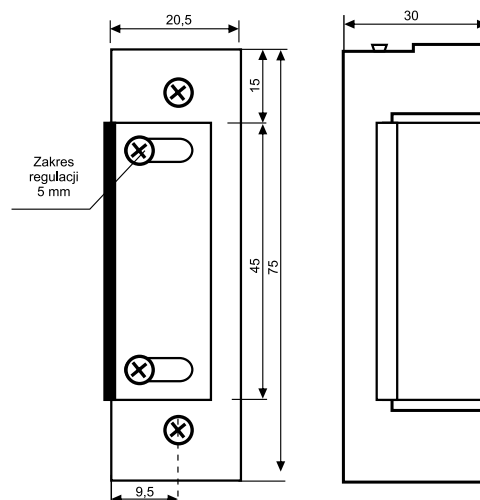


mcm seria 611

Rewersyjne elektrozaczepy firmy MCM. Uniwersalne (lewy i prawy), symetryczne, z regulacją języka w zakresie 5 mm. Rozstaw śrub montażowych - 52 mm.

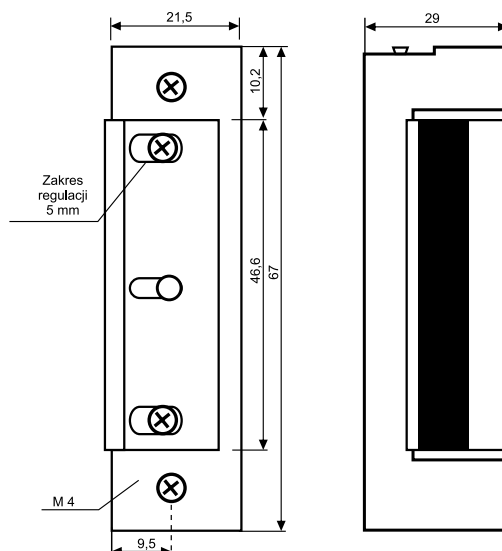


SERIA 611 MCM NO	REWERSYJNE DC 8-15V 0,14-0,24A DC 17-25V 0,07-0,10A
mcm 611 12DC	Podstawowy rewersyjny
mcm 611 24DC	Podstawowy rewersyjny



seria 1711

Rewersyjne elektrozaczepy JiS Uniwersalne (lewe i prawe), symetryczne, z regulacją języka w zakresie 5mm. Rozstaw śrub montażowych – 52mm



Kategoria użytkowania: Klasa 3
(do budynków publicznych)

SERIA 1711 JiS NO	REWERSYJNE DC 8-15V 0,14-0,24A DC 17-25V 0,07-0,10A
JiS 1711 12 DC	Podstawowy rewersyjny
JiS 1711 24 DC	Podstawowy rewersyjny

Uwaga!

Po zamontowaniu - zapadka zamka nie może naciskać na rygiel elektrozaczepu.