

# Typ LF-GS i LF-GY, IP44 / IP43



Jednofazowe transformatory zabezpieczone przed zwarciami. Zaprojektowane i wykonane według normy EN61558-2-4. Separowane, izolowane uzwojenia. Transformatory zalane masą poliuretanową w samogasnącej obudowie. Chronione przed szkodliwym działaniem otoczenia jak kurz, wilgoć i korozja. Zabezpieczone przed zwarciami za pomocą bezpiecznika szklanego po stronie wtórnej i przed przegrzaniem jednorazowym bezpiecznikiem termicznym po stronie pierwotnej. Typ LF-GS wyposażony jest w kostki zaciskowe i przepusty na przewody. Typ LF-GY standardowo posiada 2 metrowy przewód zasilający oraz gniazdo na wyjściu. Przeznaczone do stałej instalacji.

## Zastosowanie

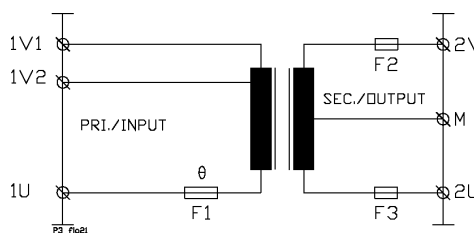
Stosowane do urządzeń wymagających napięcia zasilania 115V (110/120) np. sprzęt elektryczny z USA i Kanady. Transformatory używane są także do obniżania napięcia sieciowego z 400V na 230V. Galwaniczna separacja pomiędzy uzwojeniami zabezpiecza instalację i sprzęt oraz eliminuje zwarcia doziemne. Po stronie wtórnej wyprowadzono symetryczny punkt zerowy (M).

## Specyfikacja

- Napięcie wejściowe: 230-250V  
400-440V
- Częstotliwość: 47-63Hz
- Napięcie wyjściowe: 115V  
230V
- Norma: EN61558-2-4
- Napięcie próbne między PRI/SEC: 4kV AC RMS
- Klasa ochrony: II
- Klasa izolacji: B (130°C)
- Temp. otoczenia ( $t_o$ ): 40°C
- Stopień ochrony: IP44 (LF-GS)  
IP43 (LF-GY)
- Straty i prądy zwarcia na stronie: 42

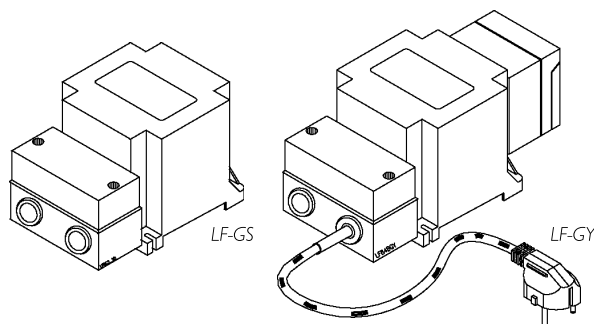
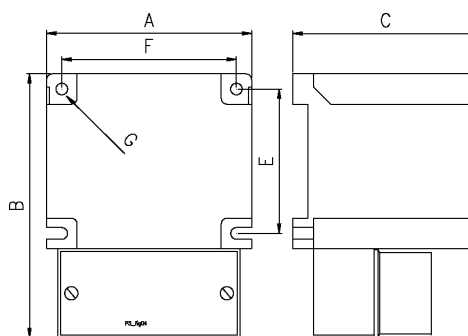


## Układ połączeń



**Ważne!** Zacisk uziemiający i punkt M transformatora nie mogą być podłączone jednocześnie.

## Wymiary



## Program Standardowy - Wymiary

Typ	Napięcie PRI (V)	Napięcie SEC (V)	Prąd SEC (A)	Moc (VA)	Wymiary AxBxC (mm)	Waga (Kg)	Numer artykułu
<b>230-250/115V</b>							
LF60B-22115-GY	230-250	115	0,3	35	66x113x59	1,1	3-054-060616
LF66B-22115-GY	230-250	115	0,5	60	73x133x61	1,5	3-054-066616
LF84B-22115-GY	230-250	115	1,3	150	92x150x87	2,5	3-054-084616
LF96C-22115-GY	230-250	115	2,3	260	106x173x98	4,2	3-054-096816
LF120C-22115-GY	230-250	115	4,4	500	130x202x115	8,0	3-054-120616
LF150C-22115-GY	230-250	115	8,6	1000	162x235x140	15,3	3-054-150616
<b>230-250/230V</b>							
LF78A-22230-GY	230-250	230	0,3	60	83x160x78	1,4	3-054-078731
LF84B-22230-GY	230-250	230	0,7	150	92x182x87	2,5	3-054-084731
LF96C-22230-GY	230-250	230	1,1	260	106x205x98	4,2	3-054-096931
LF120C-22230-GY	230-250	230	2,2	500	130x254x115	8,0	3-054-120931
LF150C-22230-GY	230-250	230	4,3	1000	162x287x140	15,0	3-054-150931
<b>230-250/115V</b>							
LF66B-22115-GS	230-250	115	0,5	60	73x113x61	1,3	3-054-066115
LF84A-22115-GS	230-250	115	0,9	105	92x113x83	1,8	3-054-084115
LF84B-22115-GS	230-250	115	1,3	150	92x130x87	2,4	3-054-084615
LF96C-22115-GS	230-250	115	2,3	260	106x153x98	4,2	3-054-096115
LF96CH-22115-GS	230-250	115	2,6	300	106x153x98	4,2	3-054-096615
LF120C-22115-GS	230-250	115	4,3	500	130x202x115	8,0	3-054-120115
LF150B-22115-GS	230-250	115	6,5	750	162x235x140	12,6	3-054-150115
LF150C-22115-GS	230-250	115	8,7	1000	162x235x140	15,2	3-054-156115
<b>230-250/230V</b>							
LF66B-22230-GS	230-250	230	0,25	60	73x113x61	1,3	3-054-066230
LF84A-22230-GS	230-250	230	0,45	105	92x113x83	1,8	3-054-084230
LF84B-22230-GS	230-250	230	0,65	150	92x130x87	2,4	3-054-084623
LF96C-22230-GS	230-250	230	1,13	260	106x153x98	4,2	3-054-096230
LF96CH-22230-GS	230-250	230	1,3	300	106x153x98	4,2	3-054-096623
LF120C-22230-GS	230-250	230	2,17	500	130x202x115	8,0	3-054-120230
LF150B-22230-GS	230-250	230	3,26	750	162x235x140	12,6	3-054-150230
LF150C-22230-GS	230-250	230	4,3	1000	162x235x140	15,2	3-054-156230
<b>400-440/230V</b>							
LF66B-44230-GS	400-440	230	0,25	60	73x113x61	1,3	3-054-066823
LF84A-44230-GS	400-440	230	0,45	105	92x113x83	1,8	3-054-084423
LF84B-44230-GS	400-440	230	0,65	150	92x130x87	2,4	3-054-084223
LF96C-44230-GS	400-440	230	1,13	260	106x153x98	4,2	3-054-096423
LF96CH-44230-GS	400-440	230	1,3	300	106x153x98	4,2	3-054-096223
LF120C-44230-GS	400-440	230	2,17	500	130x202x115	8,0	3-054-124230
LF150B-44230-GS	400-440	230	3,2	750	162x235x140	12,6	3-054-152230
LF150C-44230-GS	400-440	230	4,35	1000	162x235x140	15,2	3-054-157230