

Informacje techniczne

Wyświetlacz wielofunkcyjny MFD-Titan

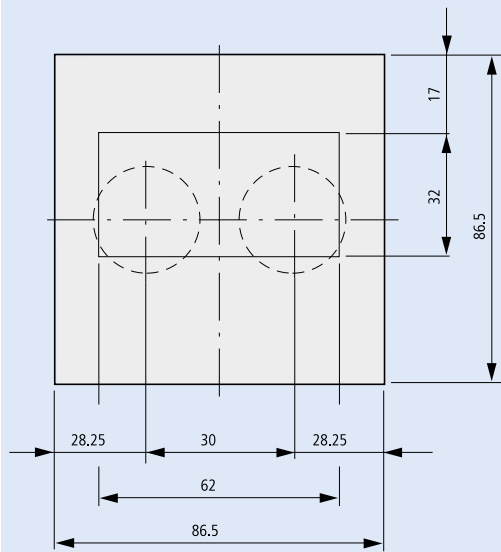
Dane techniczne

| | | | MFD-80.. | MFD-CP8.. |
|--|-----------------|-------------------|--|---|
| Normy i przepisy | | | EN 61000-6-1/-2/-3/-4, IEC 60068-2-6, IEC 60068-2-27 | |
| Przekrój doprowadzeń | | | | |
| Przewód pojedynczy | mm ² | | – | 0.2x4 (AWG 24 – 12) |
| Linka z końcówką tulejkową | mm ² | | – | 0.2x2.5 (AWG 24 – 12) |
| Warunki klimatyczne i temperatury otoczenia | | | | |
| Temperatura otoczenia podczas pracy | °C | | od -25 do 55, zimno zgodnie z IEC 60068-2-1, ciepło zgodnie z IEC 60068-2-2 | |
| Wyświetlacz LCD (dobrze czytelny) | °C | | od -5 do 50, (-10 – 0 przy załączonym podświetleniu tła (praca ciągła)) | |
| Dokładność zegara czasu rzeczywistego | | | – | typ. ±5 s/dzień (±0.5 godz./rok) |
| Dokładność przełączników czasowych (od wartości) % | | | – | ±0.02 |
| Znamionowe napięcie pracy | U _e | V | – | 24 DC (-15/+20 %) |
| | | | MFD-T... | MFD-R... |
| Wejścia analogowe | | | | |
| Liczba | | | 4 | 4 |
| Rodzaj wejścia | | | napięciowe DC | napięciowe DC |
| Zakres sygnałów | V DC | | 0 – 10 | 0 – 10 |
| Rozdzielczość analogowa | V DC | | 0.01 | 0.01 |
| Rozdzielczość | Bit | | 10 (wartość: 0 – 1023) | 10 (wartość: 0 – 1023) |
| Dokładność wartości bieżącej | | | | |
| W ramach jednego aparatu | % | | ±2 (I7, I8, I11, I12) | ±2 (I7, I8, I11, I12) |
| Wejścia cyfrowe 24 V DC | | | | |
| Liczba | | | 12 | 12 |
| Wejścia do wykorzystania jako wejścia analogowe | | | I7, I8, I11, I12 | I7, I8, I11, I12 |
| Znamionowe napięcie pracy | U _e | V DC | 24 | 24 |
| Dla stanu „0” | U _e | V DC | < 5.0 (I1 – I6, I9 – I10), < 8 (I7, I8, I11, I12) | < 5.0 (I1 – I6, I9 – I10), < 8 (I7, I8, I11, I12) |
| Dla stanu „1” | U _e | V DC | > 15.0 (I1 – I6, I9 – I10), > 8.0 (I7, I8, I11, I12) | > 15.0 (I1 – I6, I9 – I10), > 8.0 (I7, I8, I11, I12) |
| Długość przewodów (nieekranowane) | m | | 100 | 100 |
| Wyjścia przełącznikowe | | | | |
| Liczba | | | – | 4 |
| Równoległe łączenie wyjść dla zwiększenia obciążalności | | | – | niedopuszczalne |
| Zabezpieczenie przełącznika wyjściowego | | | – | wyłącznik instalacyjny B16 lub bezpiecznik 8 A (T) |
| Trwałość mechaniczna | cykle łącz. | x 10 ⁶ | – | 10 |
| Zdolność załączania | | | | |
| AC-15, 250 V AC, 3 A (600 1/godz.) | cykle łącz. | | – | 300000 |
| Wyjścia tranzystorowe | | | | |
| Liczba | | | 4 | – |
| Znamionowe napięcie pracy | U _e | V DC | 24 | – |
| Dopuszczalny zakres | U _e | V DC | 20.4 – 28.8 | – |
| Zabezpieczenie przed zamianą polaryzacji | | | tak (uwaga! jeżeli przy zamienionej polaryzacji napięcia zasilania zostanie doprowadzone napięcie do wyjść, wystąpi zwarcie) | – |
| <i>Wersje MFD-TA... i MFD-RA... posiadają dodatkowo:</i> | | | | |
| Wyjścia analogowe | | | MFD-TA... | MFD-RA... |
| Liczba | | | 1 | 1 |
| Rodzaj wyjścia | | | napięciowe DC | napięciowe DC |
| Zakres sygnałów | V DC | | 0 – 10 | 0 – 10 |
| Rozdzielczość analogowa | V DC | | 0.01 | 0.01 |

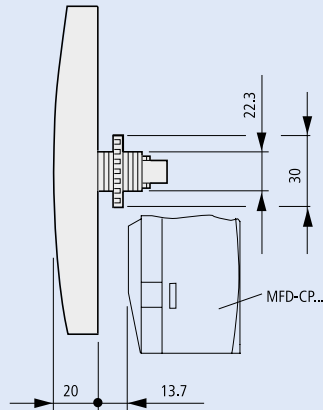
Informacje techniczne

Wymiary

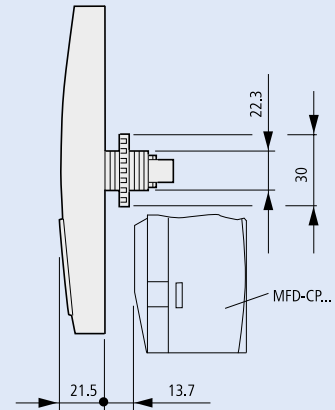
MFD-80...



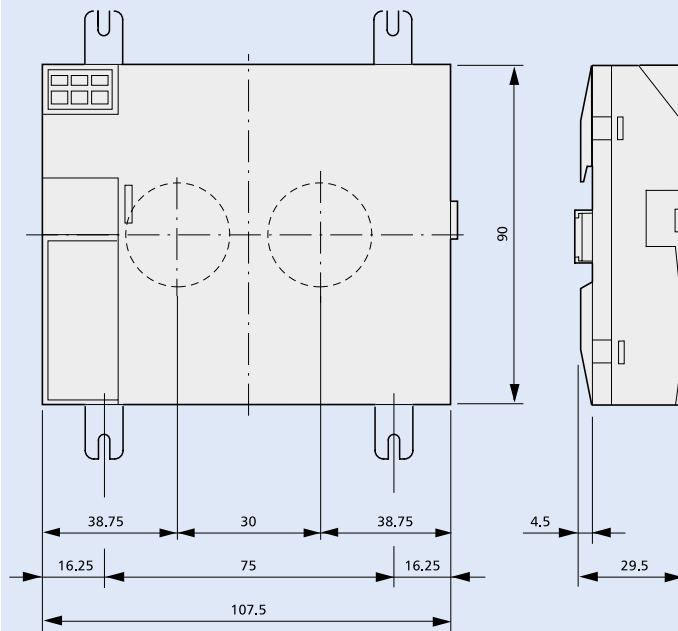
MFD-80



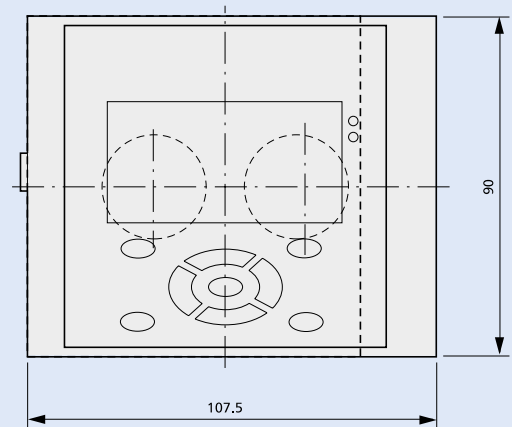
MFD-80-B



MFD-CP...



MFD-80... + MFD-CP... + MFD-R.../MFD-T...



MFD-R..., MFD-T...

