

Termostat miniaturowy KTO 011 / KTS 011

Regulacja i nadzór



■ Duży zakres regulacji

■ Małe gabaryty

■ Łatwy montaż

■ Duży prąd łączeniowy

KTO 011

Termostat otwierający (NC) do sterowania w układach ogrzewania.

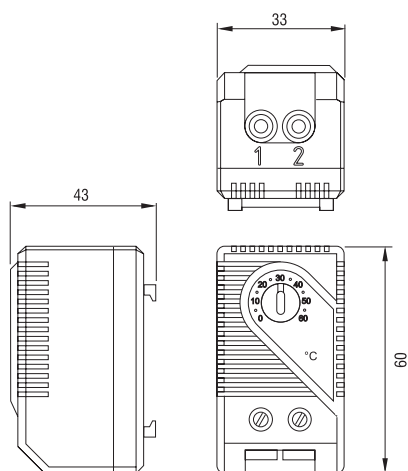
KTS 011

Termostat zamykający (NO) do sterowania w układach wentylacji i chłodzenia lub w sygnalizacji.

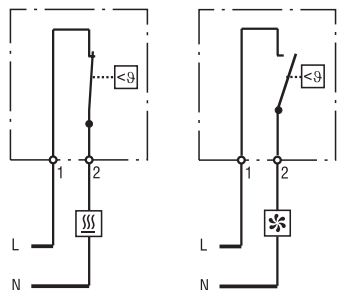


Dane techniczne

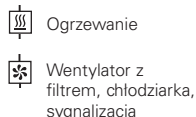
Różnica temperatur przełączenia	7 K (± 4 K)
Rodzaj czujnika	Bimetaliczny
Rodzaj kontaktu	Szybkodziałający
Żywotność	> 100.000 cykli
Maks. prąd łączenia	AC 250 V, 10 (2) A AC 120 V, 15 (2) A DC 30 W
Podłączenie	Zaciski 2x2,5 mm ² , siła dokręcania 0,5 Nm max.
Zamocowanie	Klamra mocująca na szynach DIN 35 mm, EN 60715
Obudowa	Tworzywo sztuczne UL94 V-0, jasnoszare
Wymiary	60 x 33 x 43 mm
Ciężar	ok. 40 g
Montaż	Dowolny
Temperatura pracy i składowania	-45 do +80 °C
Rodzaj ochrony	IP20



Termostat KTO 011 (Termostat otwierający) Termostat KTS 011 (Termostat zamykający)



Schemat połączeń



Przykłady podłączeń

Zakresy	Nr art. Termostat otwierający (NC)	Nr art. Termostat zamykający (NO)	Aprobacja
0 do +60 °C	01140.0-00	01141.0-00	VDE
-10 do +50 °C	01142.0-00	01143.0-00	VDE + UL File No. E164102
+20 do +80 °C	01159.0-00	01158.0-00	VDE + UL File No. E164102
+32 do +140 °F	01140.9-00	01141.9-00	VDE + UL File No. E164102
+14 do +122 °F	01142.9-00	01143.9-00	VDE + UL File No. E164102
0 do +60 °C	01146.9-00	01147.9-00	VDE + UL File No. E164102

Zmiany techniczne zastrzeżone. Wszystkie parametry mogą podlegać zmianie. Pomijając informacje nie zwalniają nabywcy od samodzielnej kontroli instalacji. 17.03.2010