

# KM1

- DISPLAY LED A TRE COLORI
- TIMER INDIPENDENTE
- CONTATORE ORE LAVORATE
- FUNZIONE WATTMETRO



## CARATTERISTICHE

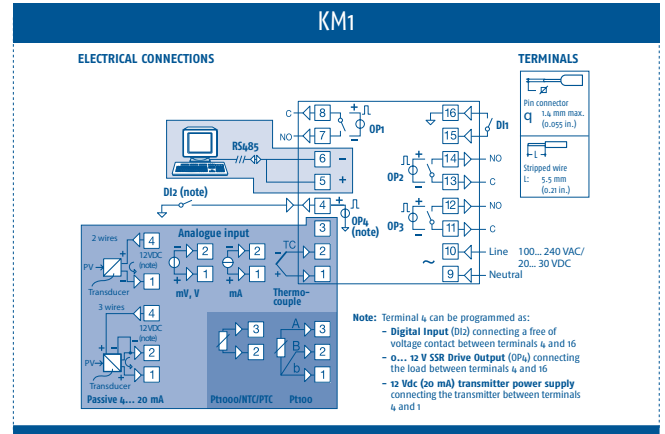
DISPLAY	KM1
Display doppio a LED	Display principale: 4 digit , tre colori rosso, verde ed ambr h 15,5 mm Display secondario: 4 digit , colore verde, h 7 mm
INGRESSI	
Ingresso universale	Termocoppie: J (-50... +1000°C/-58... 1832°F), K (-50... +1370°C/-58... 2498°F), S/R (-50... +1760°C/-58... 3200°F), T (-70... +400°C/-94... 752°F) Sensori Infrarosso: J o K Termoresistenze: Pt 100 3 fili e Pt 1000 2 fili (-200... 850°C/-328... 1562°F) Segnali lineari: 0/12... 60mV, 0/4... 20mA, 0/1... 5V, 0/2...10V
Accuratezza misura	Termocoppie: J (-50... +1000°C/-58... 1832°F), K (-50... +1370°C/-58... 2498°F), S/R (-50... +1760°C/-58... 3200°F), T (-70... +400°C/-94... 752°F) Sensori Infrarosso: J o K Termistori: PTC (-55... +150°C/-67... 302°F), NTC (-50... +110°C/-58... 230°F) Segnali lineari: 0/12... 60mV, 0/4... 20mA, 0/1... 5V, 0/2...10V ± 0.5% span ±1 digit, (±1% span ±1 digit per T/c tipo S)
Ingressi Digitali	1 o 2 in base al codice di configurazione dello strumento (il secondo ingresso digitale è in alternativa alla OUT4)
USCITE	
Fino a 4	OUT1: Relè SPST-NO 4A/240 Vac oppure in tensione per pilotaggio SSR 13V max @ 1mA, 10.5 min @ 15mA ±10% OUT2: Relè SPST-NO 2A/240 Vac oppure in tensione per pilotaggio SSR 13V max @ 1mA, 10.5 min @ 15mA ±10% OUT3: Relè SPST-NO 2A/240 Vac oppure in tensione per pilotaggio SSR 13V max @ 1mA, 10.5 min @ 15mA ±10% OUT4 programmabile: uscita in tensione per pilotaggio SSR 13V max @ 1mA, 10.5 min @ 22mA ±10% oppure alimentazione trasmettitore oppure 2° Ingresso Digitale
FUNZIONALI	
Regolazione	PID a singola o doppia azione, On/Off, On/Off con Zona Neutra algoritmi di Autotuning e Selftuning, controllo Overshoot
Allarmi	3 allarmi configurabili come assoluti, deviazione, banda
Set Point	4 Set Point selezionabili
Comunicazione seriale	TTL (standard) + RS485 (opzionale), protocollo: MODBUS RTU
Velocità di comunicazione	1200... 38400 baud
Conteggi ore lavorate	Cumulativo non cancellabile, e secondo resettabile con allarme
Funzione Wattmetro	Potenza istantanea, consumo orario
Ecogreen	Spegnimento temporizzato del display impostabile in assenza dell'operatore
Timer (opzione)	Indipendente con 4 modalità di funzionamento
GENERALI	
Alimentazione	100... 240 Vac/dc -15%/+ 10%, 24 Vac/dc ± 10%, (50/60 Hz)
Assorbimento	7 VA max
Dimensioni / Peso	48 x 48 mm (1/16DIN) - profondità 63 mm / 125g
Montaggio	A pannello in foro 45 x 45 mm
Connessione	16 terminali a vite 2.5 mm <sup>2</sup> (AWG22... AWG14) su morsettiera fissa o estraibile o a molla
Protezione frontale	IP 65, montato a pannello con guarnizione
Temperatura di funzionamento / stoccaggio	0... 50°C (32... 122°F)/-20...+70°C (-4... 158°F)
Umidità di esercizio	20... 95 RH% senza condensa
Conformità	EN 61010-1, EN 61326

## CODIFICA

Per comporre il codice dello strumento, scegliere una delle opzioni per ogni variabile

KM1	COD.
<b>VERSIONE</b>	
Regolatore	-
Regolatore + Timer	T
<b>ALIMENTAZIONE</b>	
24 VAC/DC	L
100... 240 VAC	H
<b>INGRESSO</b>	
TC, RTD, mA, V, mV/ Ingresso digitale 1	C
TC, NTC, PTC, mA, V, mV/ Ingresso digitale 1	E
<b>OUT 1</b>	
Relè SPST 4A	R
VDCxSSR	0
<b>OUT 2</b>	
Relè SPST 2A	R
VDCxSSR	0
Non prevista	-
<b>OUT 3</b>	
Relè SPST 2A	R
VDCxSSR	0
Non prevista	-
<b>IN/OUT 4</b>	
Ingresso Digitale 2 o Uscita Digitale o Alimentazione trasmettitore	D
<b>RS485</b>	
Presente	S
Non prevista	-
<b>TIPO DI COLLEGAMENTO</b>	
Morsetti estraibile a vite	E
Morsetti estraibile a vite, solo parte fissa	N
Morsetti a molla	M
Morsetti fissa a vite (standard)	-

## COLLEGAMENTI



## DIMENSIONI

