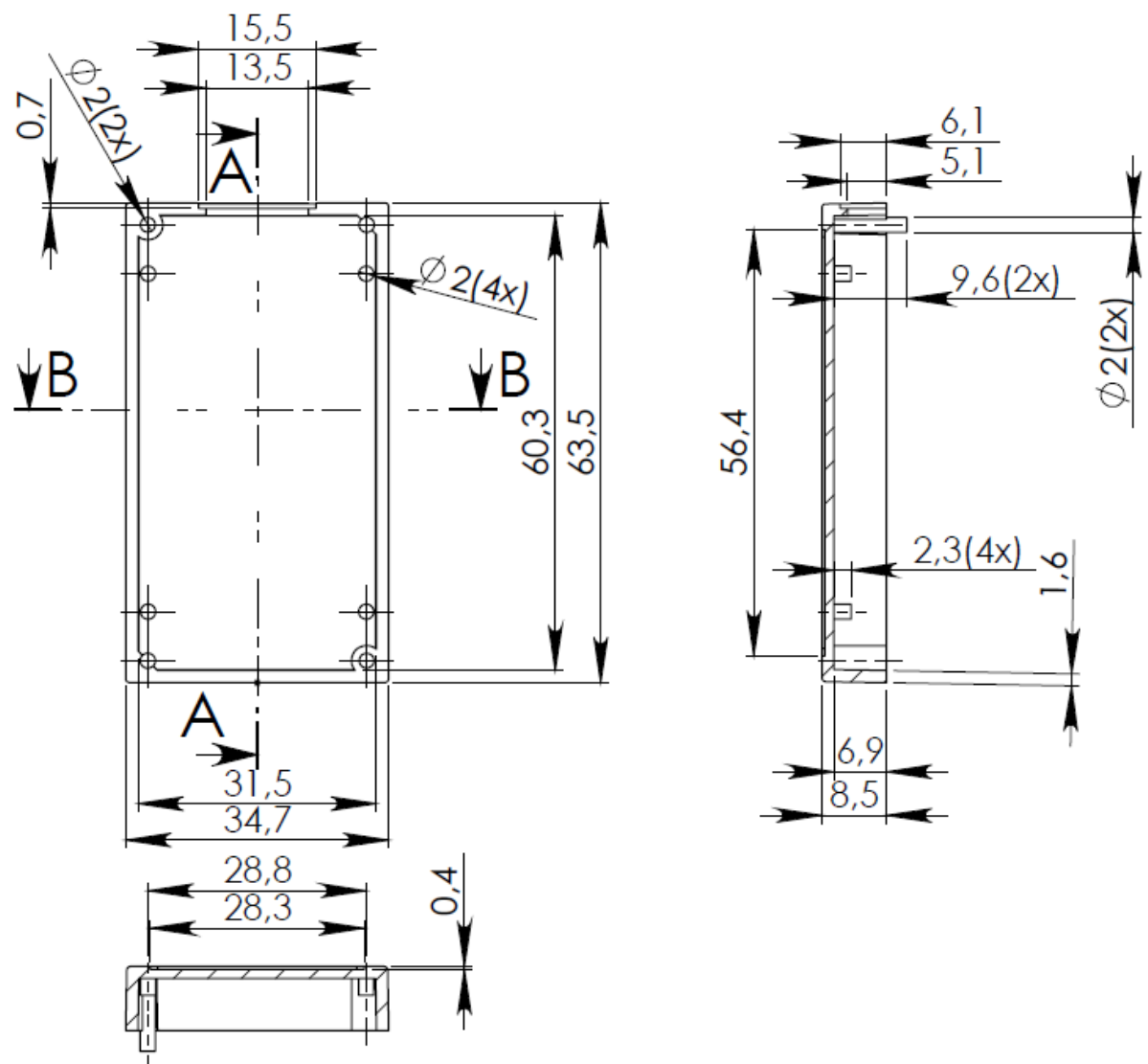
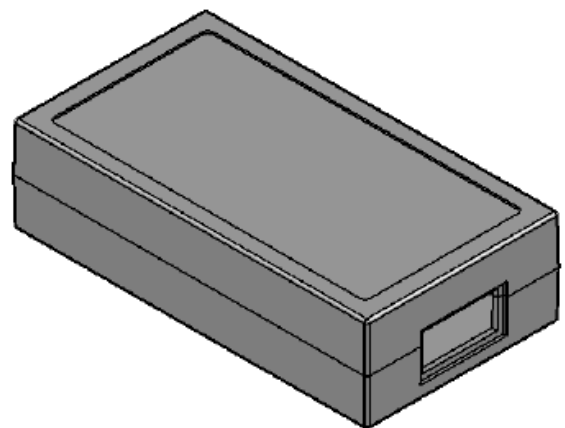
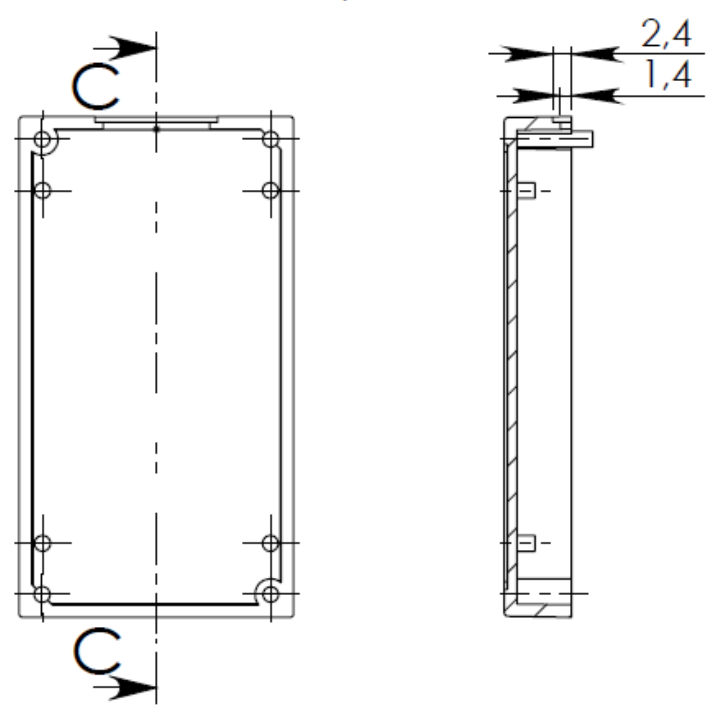


Góra



Dół (reszta wymiarów taka sama)



UWAGA: Wymiary w tolerancji  $\pm 0,5\text{mm}$