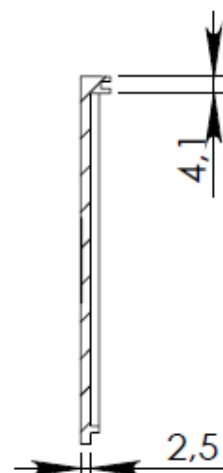
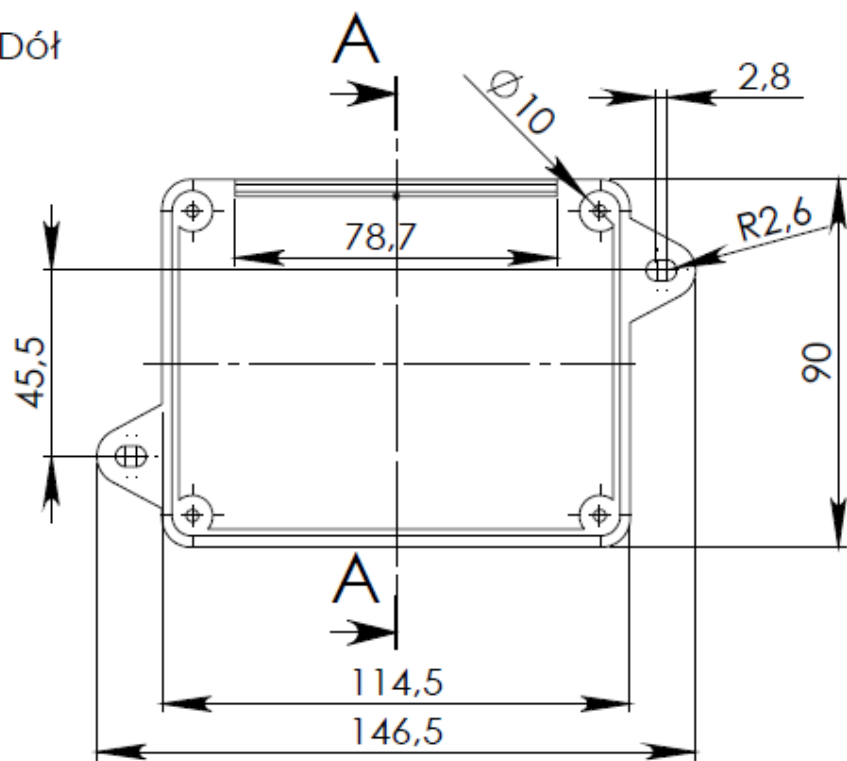
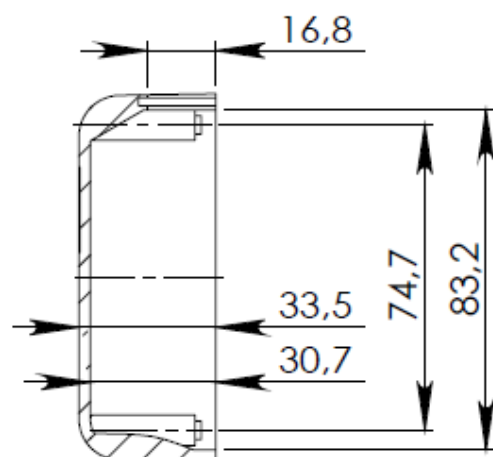
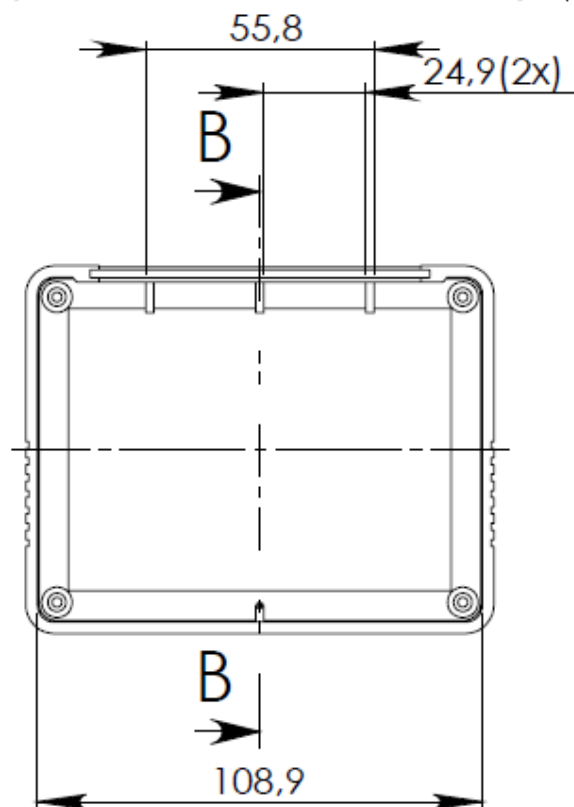


Dół

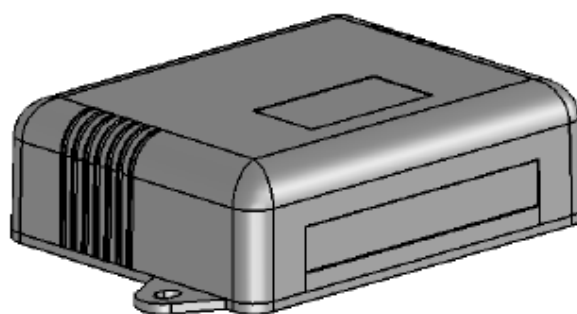


PRZEKRÓJ A-A

Góra



PRZEKRÓJ B-B



UWAGA: Wymiary w tolerancji $\pm 0,5\text{mm}$