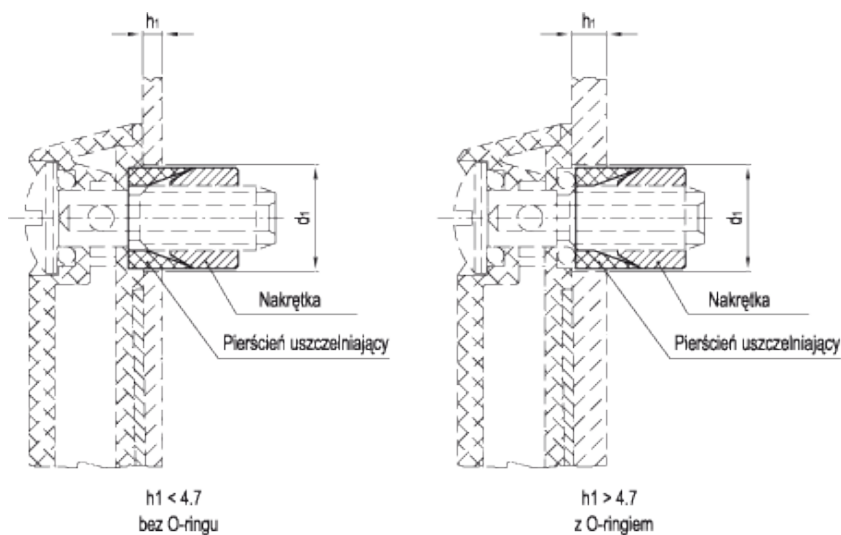


FM Kit

Zestaw do szybkiego montażu



Informacje Techniczne
Nakrętka
Stal ocynkowana.

Pierścień uszczelniający

Guma syntetyczna NBR.

Właściwości

Zestaw do szybkiego montażu dla HCX.76 i HCX.127 umożliwia mocowanie wskaźników bez konieczności gwintowania otworów w ścianie zbiornika.

Montaż wskaźnika przy użyciu zestawu

- 1) Należy sprawdzić, czy otwór w ścianie zbiornika nie ma nadpęknięć, w szczególności od wewnątrz.
- 2) Przed przystąpieniem do montażu należy ręką dokręcić nakrętkę tak, aby unieruchomiła uszczelkę.
- 3) Szczegóły dotyczące mocowania w tabeli poniżej.

4) W celu zdemontowania wskaźnika należy zluźnić śruby o 3/4 obrotu, równocześnie pociągając za wskaźnik.

Elementy standardowe		$d_1^{+0.1}$	Bez uszczelki O-Ring		Z uszczelką O-Ring		Maksymalny moment dokręcenia [Nm]
Kod	Oznaczenie		h_1 min	h_1 maks	h_1 min	h_1 maks	
31801	FM-HCX.76-M10-KIT	16	1.5	4.7	4.7	6.3	7
31811	FM-HCX.127-254-M12-KIT	17.5	1.5	4.7	4.7	6.3	7



Wzory ELESA i GANTER - wszelkie prawa zastrzeżone. Powielanie naszych rysunków zawsze z podaniem źródła pochodzenia.

STANDARD MACHINE ELEMENTS WORLDWIDE