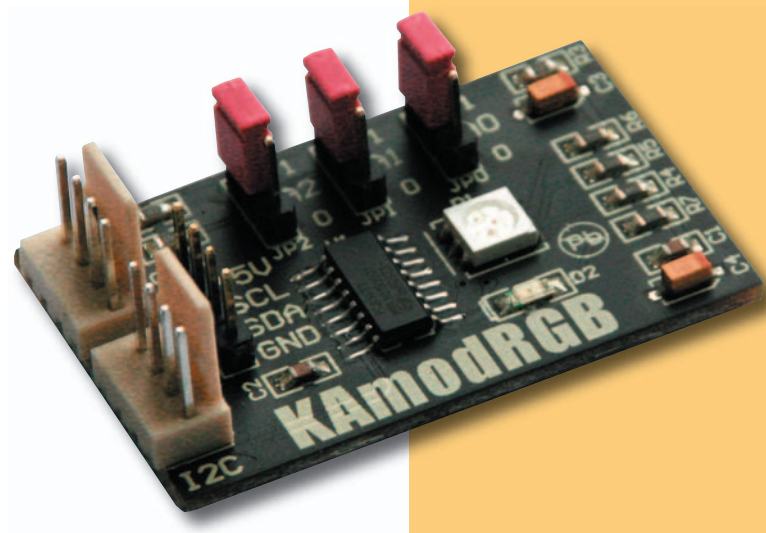


Programowalny sterownik LED RGB i RGBA



Moduł KAmoRGB umożliwia wyposażenie dowolnego systemu cyfrowego z interfejsem I²C w autonomiczny, 4-kanalowy sterownik LED. Można go wykorzystać do sterowania LED RGB oraz coraz częściej stosowanych RGBA.

Podstawowe parametry

- ▶ 4-kanalowy sterownik LED PCA9633 firmy NXP
- ▶ interfejs I²C (także Fm+)
- ▶ 5-kanalowy generator przebiegów PWM z rozdzielczością 8-bitową w każdym kanale
- ▶ programowana częstotliwość PWM 190 Hz lub 0,09...24 Hz
- ▶ zakres regulacji współczynników PWM 0...99,6%
- ▶ konfigurowane wyjścia sterujące LED typu otwarty dren lub *totem-pole*
- ▶ obciążalność wyjść do 25 mA
- ▶ 8 adresów I²C
- ▶ linie I/O tolerują logikę 5 V
- ▶ napięcie zasilania 2,3...5,5 VDC (zalecane 5 V)
- ▶ wbudowane dioda LED RGB oraz dodatkowa LED
- ▶ złącze I²C w standardzie KAMAMI (dostępne w wielu zestawach uruchomieniowych)

Wyposażenie standardowe

Kod	Opis
KAmoRGB	▶ Zmontowana i uruchomiona płytka modułu



BTC Korporacja
05-120 Legionowo
ul. Lwowska 5
tel.: (22) 767-36-20
faks: (22) 767-36-33
e-mail: biuro@kamami.pl
<http://www.kamami.pl>

Zastrzegamy prawo do wprowadzania zmian bez uprzedzenia.

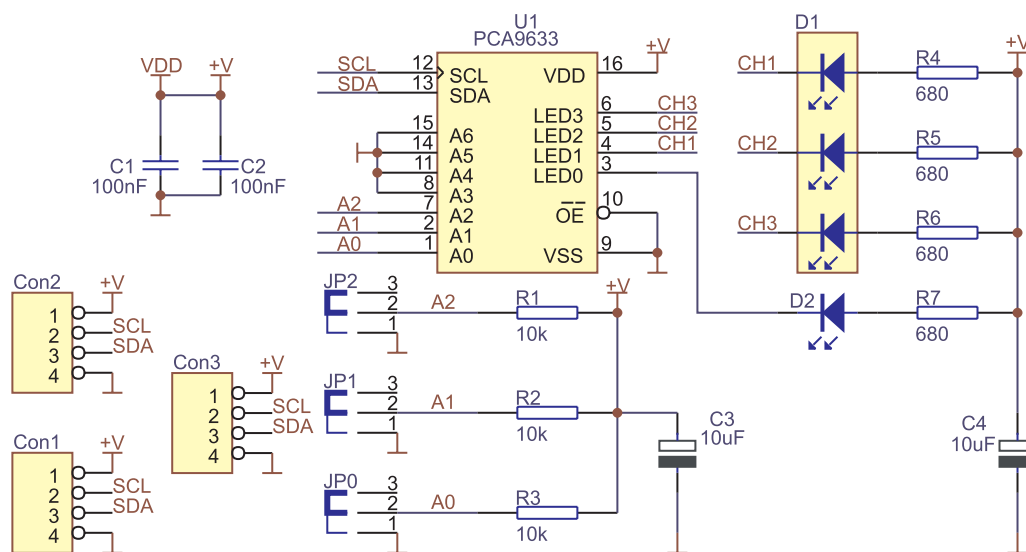
Oferowane przez nas płytki drukowane mogą się różnić od prezentowanej w dokumentacji, przy czym zmianom nie ulegają jej właściwości użytkowe.

BTC Korporacja gwarantuje zgodność produktu ze specyfikacją.

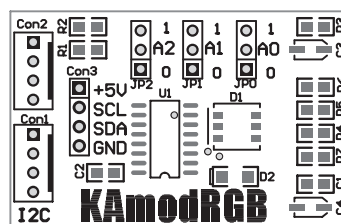
BTC Korporacja nie ponosi odpowiedzialności za jakiegokolwiek szkody powstałe bezpośrednio lub pośrednio w wyniku użycia lub nieprawidłowego działania produktu.

BTC Korporacja zastrzega sobie prawo do modyfikacji niniejszej dokumentacji bez uprzedzenia.

Schemat

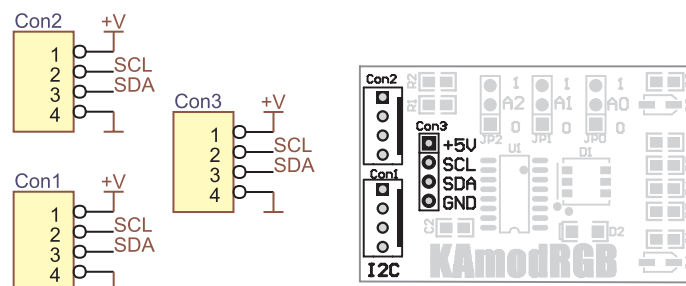


Widok płytki drukowanej



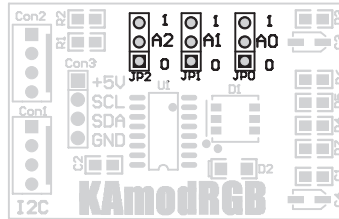
Opis wyprowadzeń

Magistrala I²C (linie bez rezystorów podciągających do +V!) jest doprowadzona do złączy Con1, Con2 i Con3 w sposób pokazany na schemacie poniżej.



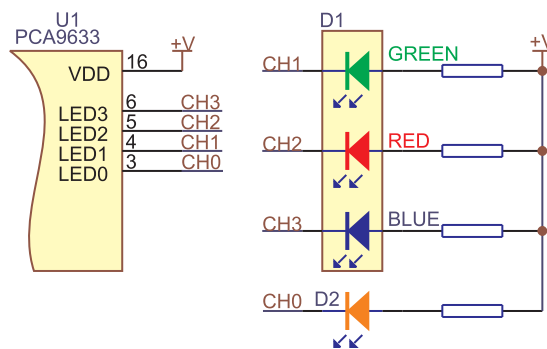
Linie adresowe

Linie adresowe A2, A1, A0 układu PCA9633 wyprowadzono na jumpery modułu KAmoRGB. Pozostałe linie adresowe A3...A6 są dołączone na stałe do masy. Linie A2, A1 i A0 podciągnięto do plusa zasilania co powoduje, że domyślny adres bazowy modułu ma wartość 0000111. Można go zmienić w zakresie od 0000000 do 0000111 zakładając zworki na styki 1-2 jumperów JP0, JP1 i JP2.



Podłączenie LED do sterownika PCA9633

W module KAmoRGB zastosowano jedną diodę RGB (D1) i jedną diodę jednokolorową (D2). Dołączono je do sterownika PCA9633 w sposób pokazany na rysunku.



Podłączenie modułu

Moduł KAmoRGB wyposażono w złącza przelotowe Con1 i Con2 umożliwiające bezpośrednie dołączenie go do zestawów firmy KAMAMI wyposażonych w dedykowane złącza I²C (m.in. STM32Butterfly, ZL30ARM, ZL15AVR, ZL16AVR, ZL5PIC itp.). Można do tego celu wykorzystać kabel oznaczony symbolem CAB_HU04-30 z oferty KAMAMI.pl.

