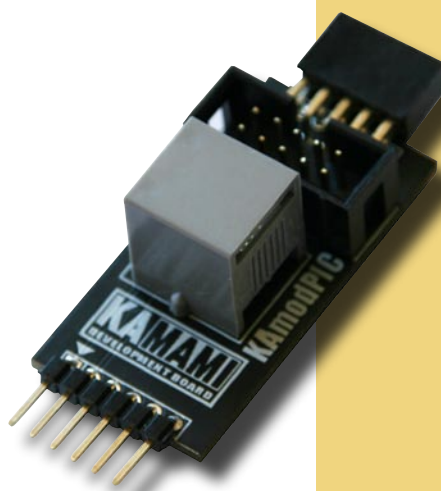


**Przejściówka do programowania  
mikrokontrolerów PIC  
RJ12 <-> 6 pin PH <-> IDC 10 pin**

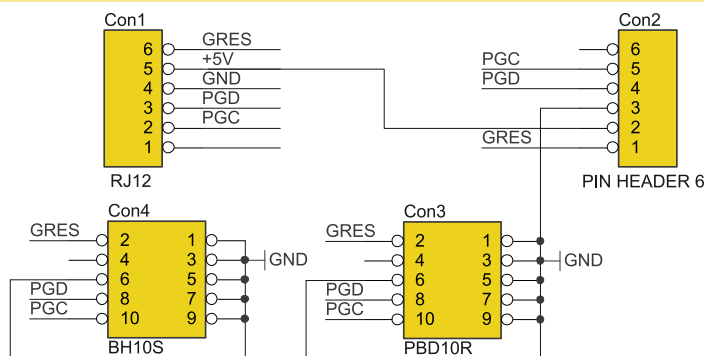


*Przejściówka KAmoDPIc umożliwia  
wygodne programowanie w systemie  
mikrokontrolerów z rodziny PIC  
(ICSP) niezależnie od standardu złącza  
zastosowanego w systemie docelowym  
i/lub programatorze.*

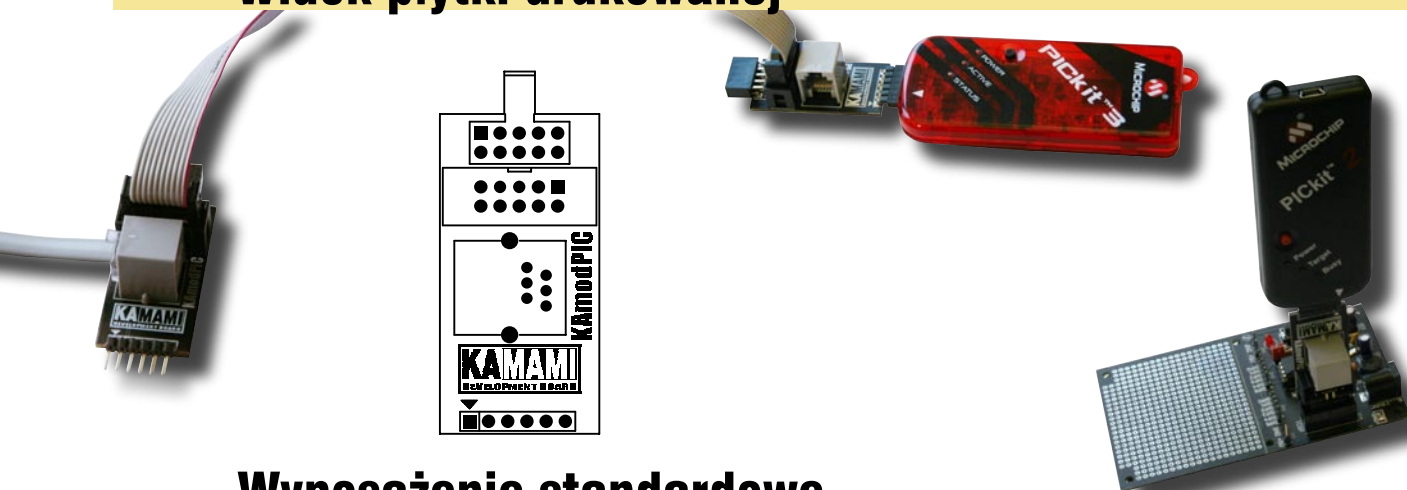
## Podstawowe parametry

- ▶ 6-pinowy wtyk (pin header) w standardzie Microchip do dołączenia do programatora (np. PICKit2 – PG164120, PICKit3 – DV164131) lub układu docelowego (np. PICKit3 – DV164131)
- ▶ gniazdo RJ12 w standardzie Microchip do dołączenia do programatora (np. MPLAB ICD 2 – DV164005) lub układu docelowego (np. ZL5PIC)
- ▶ 10-pinowe gniazdo żeńskie do dołączenia do układu docelowego (np. ZL5PIC)
- ▶ 10-pinowe gniazdo męskie do połączenia kablem CAB\_IDC z programatorem (np. KamPROG for PIC – ZL21PRG) lub z układem docelowym (np. ZL5PIC)

## Schemat



## Widok płytki drukowanej



## Wyposażenie standardowe

Kod	Opis
KAmoPIC	▶ Zmontowana płytka modułu



**btc**

BTC Korporacja  
 05-120 Legionowo  
 ul. Lwowska 5  
 tel.: (22) 767-36-20  
 faks: (22) 767-36-33  
 e-mail: [biuro@kamami.pl](mailto:biuro@kamami.pl)  
<http://www.kamami.pl>

Zastrzegamy prawo do wprowadzania zmian bez uprzedzenia.

Oferowane przez nas płytki drukowane mogą się różnić od prezentowanej w dokumentacji, przy czym zmianom nie ulegają jej właściwości użytkowe.

BTC Korporacja gwarantuje zgodność produktu ze specyfikacją.

BTC Korporacja nie ponosi odpowiedzialności za jakiegokolwiek szkody powstałe bezpośrednio lub pośrednio w wyniku użycia lub nieprawidłowego działania produktu.

BTC Korporacja zastrzega sobie prawo do modyfikacji niniejszej dokumentacji bez uprzedzenia.