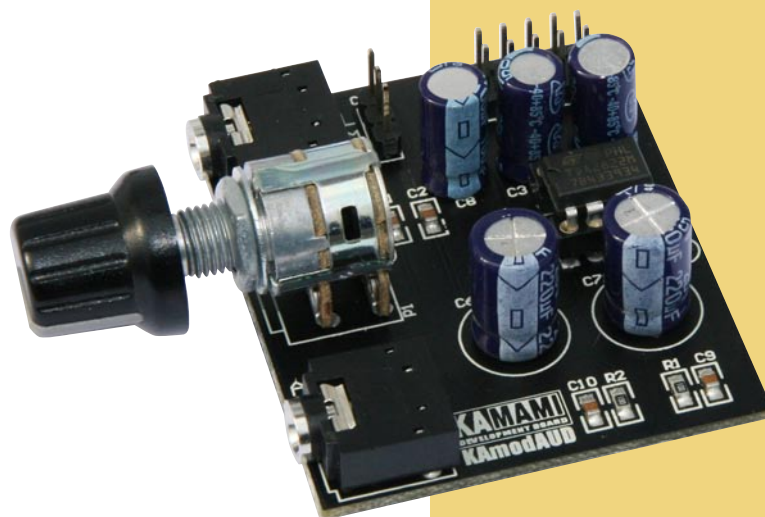


Stereofoniczny wzmacniacz audio

*KAmoDAUD jest łatwym w użyciu
stereofonicznym wzmacniaczem audio,
przystosowanym do zasilania napięciami
stosowanymi w nowoczesnych
systemach cyfrowych*

Podstawowe właściwości

- ▶ Moc wyjściowa do 2×650 mW
- ▶ Napięcie zasilania od 1,8 do 12 V
- ▶ Zakres dopuszczalnych impedancji obciążenia od 4 do 32Ω
- ▶ Wbudowany potencjometryczny regulator głośności
- ▶ Złącza Jack stereo 3 mm
- ▶ Dodatkowe wejście sygnału audio
- ▶ Pobór prądu bez obciążenia do 10 mA

Wyposażenie standardowe

| Kod | Opis |
|----------|---------------------------|
| KAmoDAUD | ▶ Zmotowana płytką modułu |



Zastrzegamy prawo do wprowadzania zmian bez uprzedzenia.

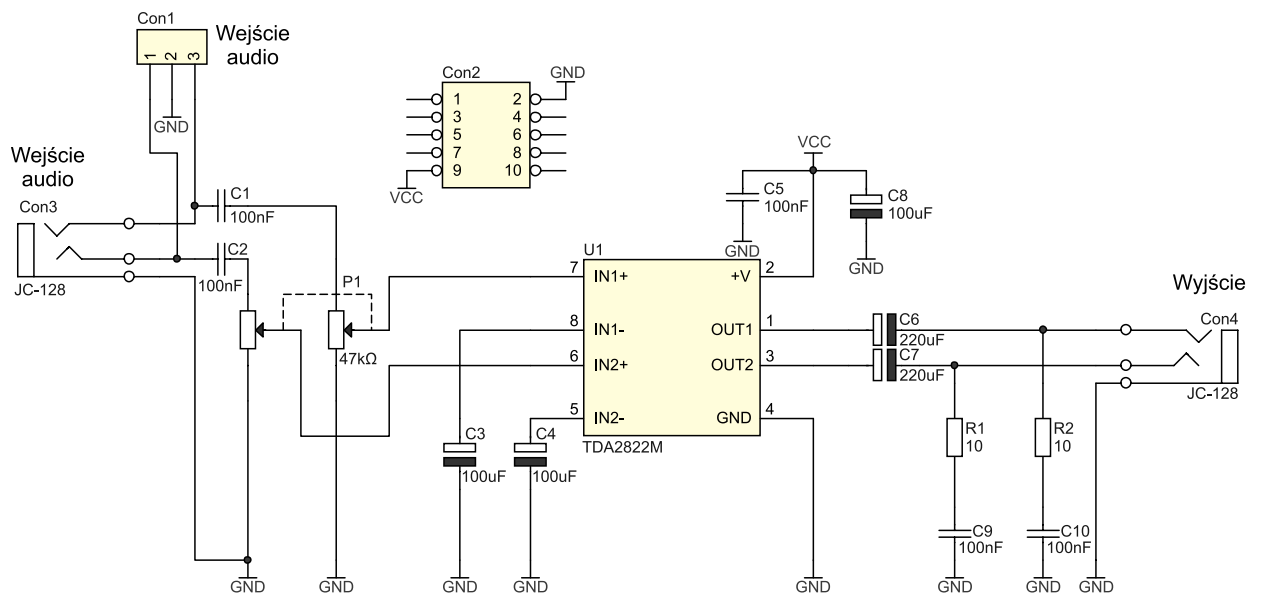
Oferowane przez nas płytki drukowane mogą się różnić od prezentowanej w dokumentacji, przy czym zmianom nie ulegają jej właściwości użytkowe.

BTC Korporacja gwarantuje zgodność produktu ze specyfikacją.

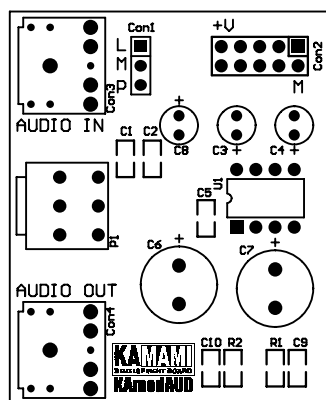
BTC Korporacja nie ponosi odpowiedzialności za jakiegokolwiek szkody powstałe bezpośrednio lub pośrednio w wyniku użycia lub nieprawidłowego działania produktu.

BTC Korporacja zastrzega sobie prawo do modyfikacji niniejszej dokumentacji bez uprzedzenia.

Schemat

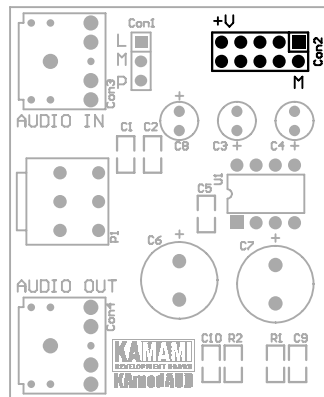


Widok płytki drukowanej



Zasilanie

Zasilanie o napięciu z zakresu 1,8...12 V należy dołączyć do złącza Con2 (plus dołączany do V+, minus do M).



Wejście i wyjście audio

Sygnal wejściowy audio można doprowadzić do modułu kablem zakończonym wtyczką Jack stereo 3 mm (Con3) lub dołączając go do złącza szpilkowego (Con1). Sygnal wyjściowy jest doprowadzony do gniazda Jack stereo 3 mm (Con4). Poziom sygnału wyjściowego jest regulowany potencjometrem P1.

