

Kółka ręczne 2-ramienne z tworzywa sztucznego, z rękojeścią obrotową

Opis artykułu/ilustracje produktu



Opis

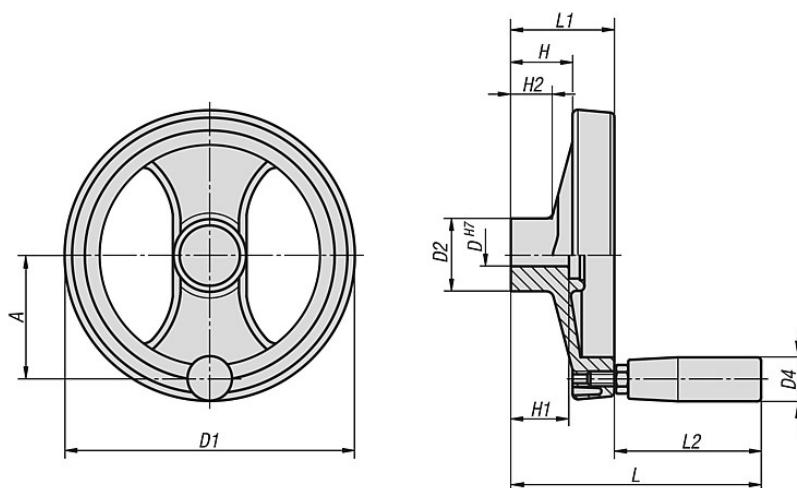
Materiał, wersja:

Kółko ręczne wzmacniany i stabilizowany poliamid, odporność na działanie olejów i smarów, kolor czarny (RAL 9011), satynowane. Kołpak poliamid szary (RAL 7035 kod. 13). Tuleja przelotowa stal oksydowana. Wkładka gwintowana do rękojeści cylindrycznej mosiądz.

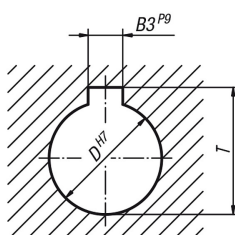
Na zapytanie:

Inne kolory kołpaków, wykonania specjalne

Rysunki



Rowek piasty wg DIN 6885-1



Kółka ręczne 2-ramienne z tworzywa sztucznego, z rękojeścią obrotową

Nr Zamówienia	Piasta bez rowka	Nr Zamówienia	Piasta z rowkiem	D	D1	D2	D4	H	H1	H2	A	L	L1	L2	B3	T	Ciężar ok. kg
K0725.4080X08		K0725.5080X08		8	80	24,5	20	20	20	16	30	85	34	51	-/2	-/9	0,137
K0725.4080X10		K0725.5080X10		10	80	24,5	20	20	20	16	30	85	34	51	-/3	-/11,4	0,136
K0725.4100X10		K0725.5100X10		10	99	28	20	25,5	24	20	38	93	43	51	-/3	-/11,4	0,192
K0725.4100X12		K0725.5100X12		12	99	28	20	25,5	24	20	38	93	43	51	-/4	-/13,8	0,190
K0725.4130X12		K0725.5130X12		12	129	32	23	30	24	21	55	112	50	62	-/3	-/13,8	0,300
K0725.4130X14		K0725.5130X14		14	129	32	23	30	24	21	55	112	50	62	-/5	-/16,3	0,295
K0725.4160X14		K0725.5160X14		14	159	40	23	33	32	22	66	119	57	62	-/5	-/16,3	0,448
K0725.4160X16		K0725.5160X16		16	159	40	23	33	32	22	66	119	57	62	-/5	-/18,3	0,443
K0725.4200X16		K0725.5200X16		16	198	51	26	31	32	17,5	82	141	60	81	-/5	-/18,3	0,738
K0725.4200X20		K0725.5200X20		20	198	51	26	31	32	17,5	82	141	60	81	-/6	-/22,8	0,728
K0725.4250X20		K0725.5250X20		20	252	55,5	27	39,5	36	24	113	163	71	92	-/6	-/22,8	1,028
K0725.4250X24		K0725.5250X24		24	252	55,5	27	39,5	36	24	113	163	71	92	-/8	-/27,3	1,018
K0725.4345X20		K0725.5345X20		20	346	67,5	27	42	32	24	146	171	79	92	-/6	-/22,8	1,668