

Kółka ręczne 2-ramienne z tworzywa sztucznego

Opis artykułu/ilustracje produktu



Opis

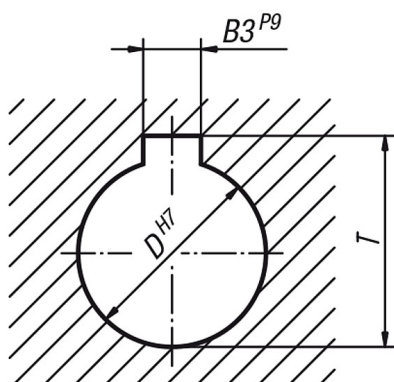
Materiał, wersja:

Kółko ręczne wzmocniony i stabilizowany poliamid, odporność na działanie olejów i smarów, kolor czarny (RAL 9011), satynowane. Kołpak poliamid szary (RAL 7035 kod. 13). Tuleja przelotowa stal oksydowana.

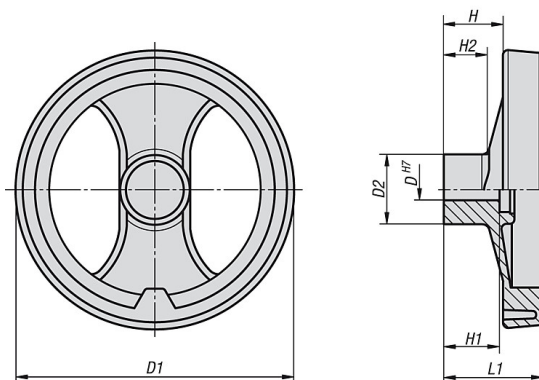
Na zapytanie:

Inne kolory kołpaków, wykonania specjalne

Rowek piasty wg DIN 6885-1



Rysunki



Kółka ręczne 2-ramienne z tworzywa sztucznego

Nr Zamówienia Piasta bez rowka	Nr Zamówienia Piasta z rowkiem	D	D1	D2	H	H1	H2	L1	B3	T	Ciężar ok. kg
K0725.0080X08	K0725.1080X08	8	80	24,5	20	20	16	34	-/2	-/9	0,094
K0725.0080X10	K0725.1080X10	10	80	24,5	20	20	16	34	-/3	-/11,4	0,092
K0725.0100X10	K0725.1100X10	10	99	28	25,5	24	20	42	-/3	-/11,4	0,152
K0725.0100X12	K0725.1100X12	12	99	28	25,5	24	20	42	-/4	-/13,8	0,150
K0725.0130X12	K0725.1130X12	12	129	32	30	24	21	50	-/3	-/13,8	0,240
K0725.0130X14	K0725.1130X14	14	129	32	30	24	21	50	-/5	-/16,3	0,237
K0725.0160X14	K0725.1160X14	14	159	40	33	32	22	57	-/5	-/16,3	0,390
K0725.0160X16	K0725.1160X16	16	159	40	33	32	22	57	-/5	-/18,3	0,385
K0725.0200X16	K0725.1200X16	16	198	51	31	32	17,5	60	-/5	-/18,3	0,630
K0725.0200X20	K0725.1200X20	20	198	51	31	32	17,5	60	-/6	-/22,8	0,624
K0725.0250X20	K0725.1250X20	20	252	55,5	39,5	36	24	71	-/6	-/22,8	0,920
K0725.0250X24	K0725.1250X24	24	252	55,5	39,5	36	24	71	-/8	-/27,3	0,910
K0725.0345X20	K0725.1345X20	20	346	67,5	42	32	24	79	-/6	-/22,8	1,520