

Stopki z talerzykiem okrągłym

Opis artykułu/ilustracje produktu



Opis

Materiał, wersja:

Poliamid, czarny.

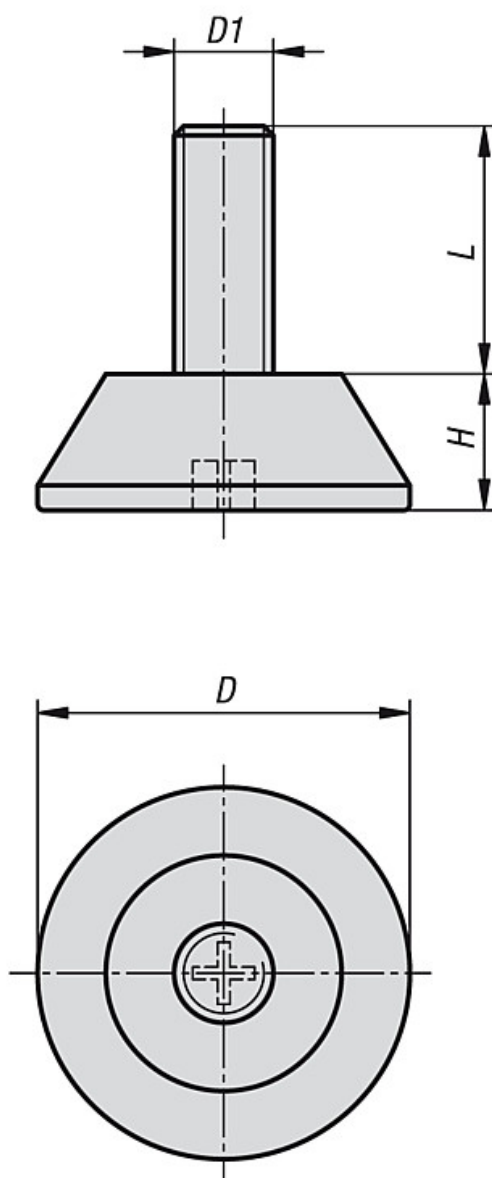
Śruba ze stali ocynkowanej.

Wskazówka:

Stopka z nacięciem pod wkrętak krzyżakowy na spodzie talerzyka w celu ułatwienia montażu.

Wersja sztywna.

Rysunki



Stopki z talerzykiem okrągłym

Stopki z talerzykiem okrągłym

Nr Zamówienia	D	D1	H	L	Obciążalność maks. kN (tylko przy obciążeniu statycznym)
K0674.3006X	30	M6	11	20/30	3
K0674.3008X	30	M8	11	16/20/25/30/40	3
K0674.3010X	30	M10	11	25/30/35	3
K0674.4708X	47	M8	11	16/20/30/40	4
K0674.4710X	47	M10	11	20/30/55	4