

## Pokręta miniwing

Opis artykułu/ilustracje produktu



### Opis

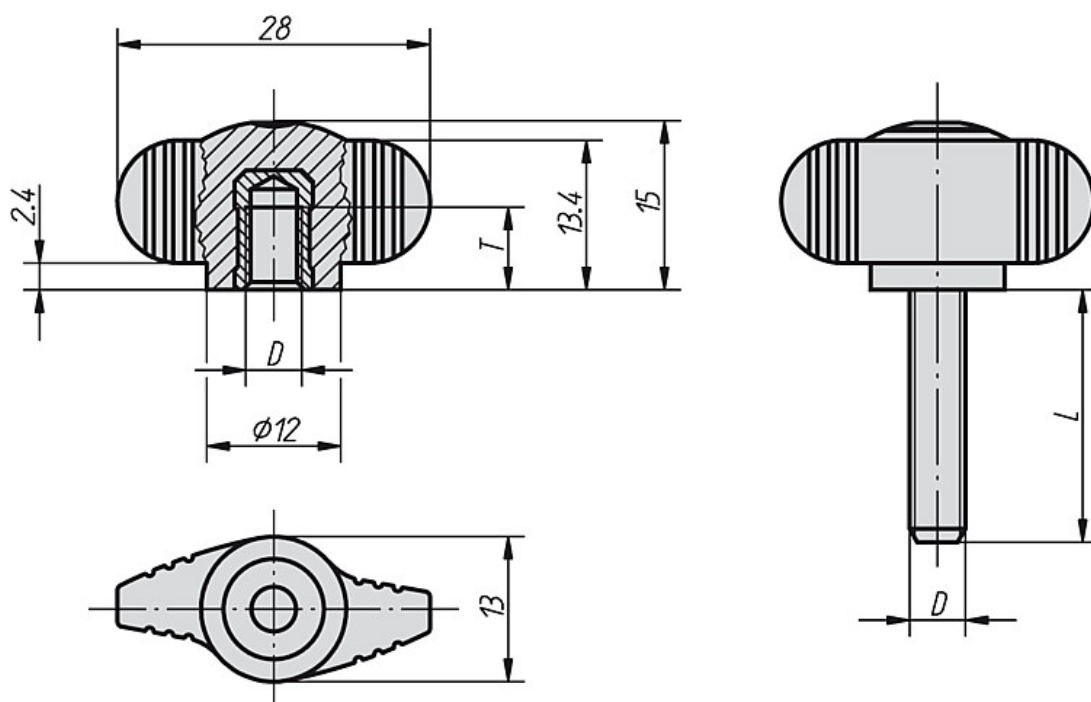
#### Opis produktu:

Podczas projektowania tego pokręta o małych wymiarach istotną rolę odegrały względy ergonomiczne. Wynik w postaci miniwing jest czymś więcej niż tylko środkiem do osiągnięcia celu. Jest to element manipulacyjny o ergonomii rozsądnie podkreślającej wygodę dla palców.

#### Materiał, wersja:

Termoplast czarnoszary. Tulejka mosiężna lub ze stali nierdzewnej 1.4305, z połyskiem. Trzpień gwintowany stal 5.8, chromianowana na niebiesko lub stal nierdzewna 1.4305, z połyskiem.

### Rysunki



## Pokrętła miniwing

### Pokrętła miniwing z gwintem wewnętrznym

Nr Zamówienia	Wersja	D	T	Ciężar ok. kg
K0274.004	Tuleja mosiężna	M4	6	0,003
K0274.005	Tuleja mosiężna	M5	7,5	0,004
K0274.006	Tuleja mosiężna	M6	9	0,005
K0274.0004	Tuleja nierdzewna	M4	6	0,003
K0274.0005	Tuleja nierdzewna	M5	7,5	0,004
K0274.0006	Tuleja nierdzewna	M6	9	0,005

### Pokrętła miniwing z gwintem zewnętrznym

Nr Zamówienia	Wersja	D	L = długość śruby
K0274.004X	Trzpienie stalowe	M4	8
K0274.005X	Trzpienie stalowe	M5	10/15/20
K0274.006X	Trzpienie stalowe	M6	10/15/20/25/30
K0274.008X	Trzpienie stalowe	M8	20/25/30/40
K0274.0004X	Trzpienie nierdzewna	M4	8
K0274.0005X	Trzpienie nierdzewna	M5	10/15/20
K0274.0006X	Trzpienie nierdzewna	M6	10/15/20/25/30
K0274.0008X	Trzpienie nierdzewna	M8	20/25/30/40