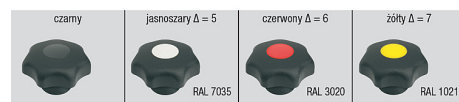


Pokręta gwiazdaste podobne do DIN 6336

Opis artykułu/ilustracje produktu



Przykładowe wykonania pokryw



Opis

Materiał:

Czarny termoplast, tulejka wzgl. trzpień gwintowany stal.

Wersja:

Tulejka wzgl. trzpień gwintowany ocynkowany i chromianowany na niebiesko.

Wskazówka:

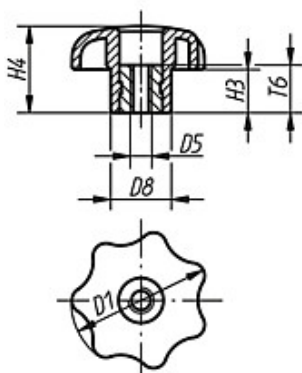
Δ W tym miejscu wstawić wybrany kolor zaślepki. Czarny kolor zaślepki nie wymaga podawania kodu.

Na zapytanie:

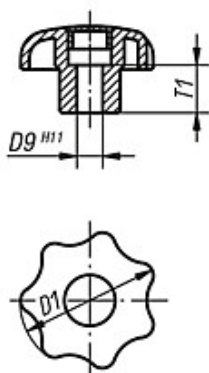
Inne kolory wzgl. napisy jak np. logo firmy lub symbol.

Rysunki

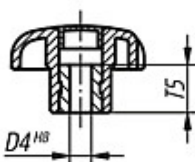
Forma D
z tuleją gwintowaną
bez pokryw



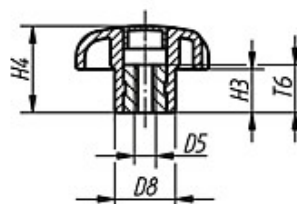
Forma G
z tuleją



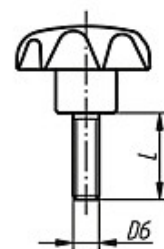
Forma H
z tuleją pasowaną



Forma K
z tuleją gwintowaną
z pokrywą



Forma L
z gwintem zewnętrznym



Pokręta gwiaździste podobne do DIN 6336

Pokręta gwiaździste podobne do DIN 6336, gwint wewnętrzny, forma D

Nr Zamówienia	Forma	D1	D5	D8	H3	H4	T6
K0155.504	D	25	M4	12	8	16	10
K0155.505	D	25	M5	12	8	16	10
K0155.5061	D	25	M6	12	8	16	10
K0155.5051	D	32	M5	14	10	20	10
K0155.506	D	32	M6	14	10	20	10
K0155.508	D	40	M8	18	13	25	14
K0155.5101	D	40	M10	18	13	25	14
K0155.5081	D	50	M8	22	17	32	14
K0155.510	D	50	M10	22	17	32	14
K0155.5121	D	50	M12	22	17	32	18
K0155.5102	D	63	M10	26	21	40	14
K0155.512	D	63	M12	26	21	40	18
K0155.516	D	63	M16	26	21	40	18

Pokręta gwiaździste podobne do DIN 6336 gwint wewnętrzny, forma K

Nr Zamówienia	Forma	D1	D5	D8	H3	H4	T6	Ciężar ok. g
K0155.204Δ	K	25	M4	12	8	16	10	11
K0155.205Δ	K	25	M5	12	8	16	10	10
K0155.2061Δ	K	25	M6	12	8	16	10	10
K0155.2051Δ	K	32	M5	14	10	20	10	13
K0155.206Δ	K	32	M6	14	10	20	10	13
K0155.208Δ	K	40	M8	18	13	25	14	25
K0155.2101Δ	K	40	M10	18	13	25	14	24
K0155.2081Δ	K	50	M8	22	17	32	14	50
K0155.210Δ	K	50	M10	22	17	32	14	48
K0155.2121Δ	K	50	M12	22	17	32	18	46
K0155.2102Δ	K	63	M10	26	21	40	14	90
K0155.212Δ	K	63	M12	26	21	40	18	88
K0155.216Δ	K	63	M16	26	21	40	18	87

Pokręta gwiaździste podobne do DIN 6336, otwór pasowany, forma G i H

Nr Zamówienia Forma G	Nr Zamówienia Forma H	D1	D4	D8	D9	H3	H4	T1	T5
K0155.305Δ	K0155.105Δ	25	-/5	12	5/-	8	16	10/-	-/10
K0155.306Δ	K0155.106Δ	32	-/6	14	6/-	10	20	10/-	-/10
K0155.308Δ	K0155.108Δ	40	-/8	18	8/-	13	25	14/-	-/14
K0155.310Δ	K0155.110Δ	50	-/10	22	10/-	17	32	14/-	-/14
-	K0155.1101Δ	63	10	26	-	21	40	-	14
K0155.312Δ	K0155.112Δ	63	-/12	26	12/-	21	40	18/-	-/18

Pokręta gwiaździste podobne do DIN 6336, gwint zewnętrzny, forma L

Nr Zamówienia	Forma	D1	D6	D8	H3	H4	L
K0155.405ΔX	L	25	M5	12	8	16	10/15/20/25/30/35/40/45/50/60
K0155.406ΔX	L	25	M6	12	8	16	10/15/20/25/30/35/40/45/50/60
K0155.4061ΔX	L	32	M6	14	10	20	10/15/20/25/30/35/40/45/50/60
K0155.408ΔX	L	32	M8	14	10	20	15/20/25/30/35/40/45/50/60
K0155.4081ΔX	L	40	M8	18	13	25	15/20/25/30/35/40/45/50/60
K0155.410ΔX	L	40	M10	18	13	25	15/20/25/30/35/40/45/50/60
K0155.4101ΔX	L	50	M10	22	17	32	15/20/25/30/35/40/45/50/60
K0155.412ΔX	L	50	M12	22	17	32	15/20/25/30/35/40/45/50/60
K0155.4102ΔX	L	63	M10	26	21	40	20/25/30/35/40/45/50/60
K0155.4121ΔX	L	63	M12	26	21	40	20/25/30/35/40/45/50/60
K0155.416ΔX	L	63	M16	26	21	40	30/35/40/45/50/60