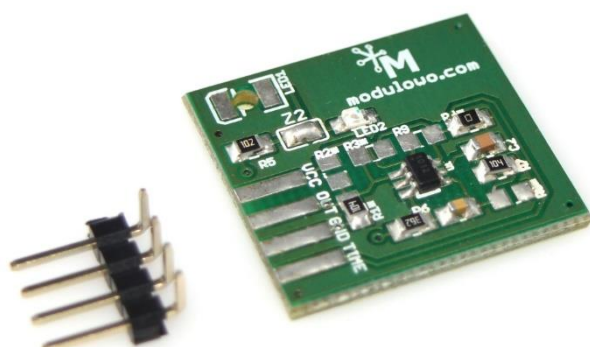


MOD - 21

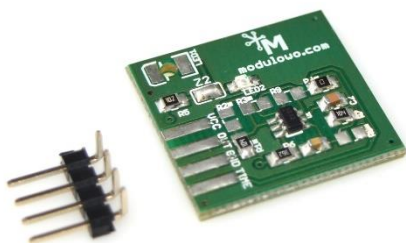
Przycisk dotykowy bistabilny



Sklep firmowy: sklep.modulowo.pl
Kursy i instrukcje: akademia.modulowo.pl
Dokumentacje techniczne: zestawy.modulowo.pl
Aplikacje i projekty: app.modulowo.pl
Aktualności: blog.modulowo.pl

Modułowo sp. z o.o.
ul. Mokotowska 1, 00-640 Warszawa
E-mail: info@modulowo.pl
Tel.: **530 – 919 – 264**

Zamień przełącznik mechaniczny na dotykowy o wymiarach tylko 22 mm x 23 mm.



Przycisk dotykowy posiada wbudowany czujnik pojemnościowy AT42QT1012. Łatwo można zastąpić nim, dotychczasowy przełącznik mechaniczny. Przy wykryciu dotyku, wyjście zmienia stan na przeciwny. Przełącznik może pracować w zakresie napięcia zasilania, czyli do +5.5 V. Przełącznik ma również wyprowadzony pin TIME, który może służyć do zastosowania dodatkowych funkcji układu scalonego AT42QT1012.

Ważne: Wbudowana dioda LED może sygnalizować stan wyjścia przełącznika. Aby dioda sygnalizowała stan wyjścia, należy zewrzeć zworkę Z2.

Przycisk ma naklejoną taśmę dwustronną od strony pola dotykowego, ułatwiającą montaż.

Na zamówienie możemy zamontować diodę LED 3528 odwrotnie, tzn. tak, aby sygnalizowała stan przełącznika, od strony pola dotykowego.



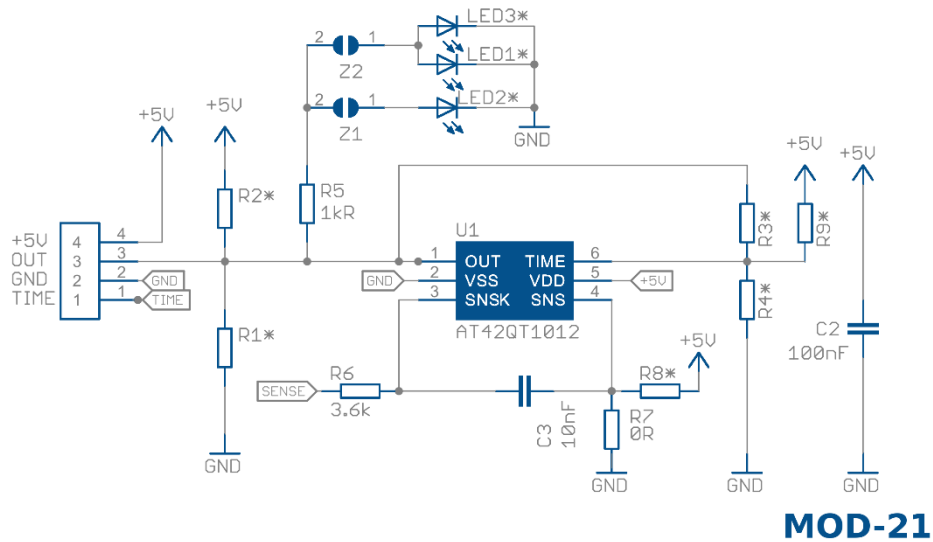
Parametry techniczne:

Kod i nazwa modułu	MOD-21 Przycisk dotykowy bistabilny
Układ scalony	AT42QT1012
Wyprowadzenia / złącze wyjściowe	4-pin (VCC, OUT, GND, TIME)
Zasilanie	+1,8 V do +5,5 V
Sygnalizacja LED	tak, należy zewrzeć zworkę Z2, aby sygnalizacja działała
Wymiary	22 x 24 mm
Dodatkowe informacje	taśma ułatwiająca montaż

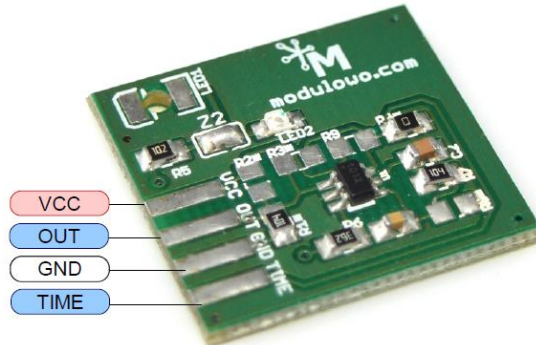
TWOJA WŁASNA LISTA MODUŁÓW

Każdy moduł posiada unikalny numer seryjny. Po zalogowaniu się na www.modulowo.pl/lista, wystarczy wpisać numer seryjny i dodać moduł do listy. Umożliwi to uzyskanie szybkiego dostępu do dokumentacji i oprogramowania.

Schemat ideowy:



Opis wyprowadzeń:



Zasady użytkowania są dostępne pod adresem
www.modulowo.pl/zasady-uzyczkowania