

# GN 751 DIN 71752

Przeguby widelkowe

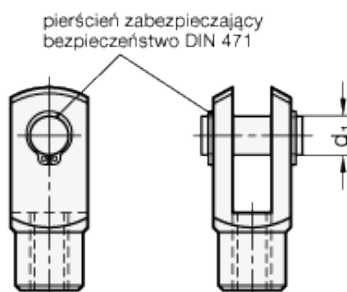
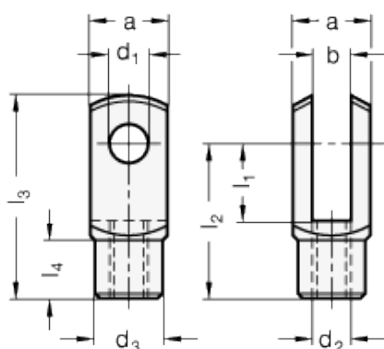


INOX  
Stainless Steel



Przegub widelkowy DIN 71752

Przeguby GN 751



Informacje Techniczne

**Materiał**

Stal nierdzewna AISI 303.

*Zastosowania*

Przeguby widelkowe GN 751 składają się z wideltek wg DIN 71752 i sworznia z pierścieniem zabezpieczającym (typ A). Stal nierdzewna AISI 303 dzięki wysokiej odporności na korozję, pozwala stosować te przeguby w maszynach i sprzęcie gdzie prawo lub czynniki higieniczne, klimatyczne i środowiskowe wymagają użycia materiałów odpornych na korozję.

Elementy standardowe		Główne wymiary										Waga
Same widelki	Komplet	$d_1$ H9/h11	$l_1$	$d_2$	a	b	$d_3$	$l_2$	$l_3$	$l_4$	g	
Oznaczenie	Oznaczenie											
DIN 71752-4-8-M4-NI	GN 751-4-8-M4-A-NI	4	8	M4	8	4	8	16	21	6	5	
DIN 71752-4-16-M4-NI	GN 751-4-16-M4-A-NI	4	16	M4	8	4	8	24	29	6	6	
DIN 71752-5-10-M5-NI	GN 751-5-10-M5-A-NI	5	10	M5	10	5	9	20	26	7.5	9	

DIN 71752-5-20-M5-NI	GN 751-5-20-M5-A-NI	5	20	M5	10	5	9	30	36	7.5	19
DIN 71752-6-12-M6-NI	GN 751-6-12-M6-A-NI	6	12	M6	12	6	10	24	31	9	20
DIN 71752-6-24-M6-NI	GN 751-6-24-M6-A-NI	6	24	M6	12	6	10	36	43	9	30
DIN 71752-8-16-M8-NI	GN 751-8-16-M8-A-NI	8	M8	14	42	32	16	12	16	12	45
DIN 71752-8-32-M8-NI	GN 751-8-32-M8-A-NI	8	32	M8	16	8	14	48	58	12	60
DIN 71752-10-20-M10-NI	GN 751-10-20-M10-A-NI	10	20	M10	20	10	18	40	52	15	90
DIN 71752-10-40-M10-NI	GN 751-10-40-M10-A-NI	10	40	M10	20	10	18	60	72	15	120
DIN 71752-12-24-M12-NI	GN 751-12-24-M12-A-NI	12	24	M12	24	12	20	48	62	18	144
DIN 71752-12-48-M12-NI	GN 751-12-48-M12-A-NI	12	48	M12	24	12	20	72	86	18	190
DIN 71752-14-28-M14-NI	GN 751-14-28-M14-A-NI	14	28	M14	28	14	24	56	72	22.5	220
DIN 71752-14-56-M14-NI	GN 751-14-56-M14-A-NI	14	56	M14	28	14	24	85	101	22.5	280
DIN 71752-16-32-M16-NI	GN 751-16-32-M16-A-NI	16	32	M16	32	16	26	64	83	24	335
DIN 71752-16-64-M16-NI	GN 751-16-64-M16-A-NI	16	64	M16	32	16	26	96	115	24	460
DIN 71752-20-40-M20-NI	GN 751-20-40-M20-A-NI	20	40	M20	40	20	34	80	105	30	800



STANDARD MACHINE ELEMENTS WORLDWIDE