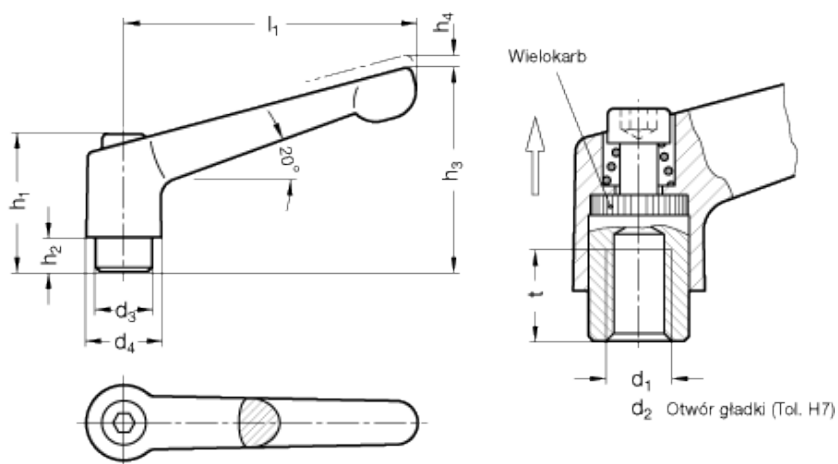


GN 300

Dźwignie nastawne



Informacje Techniczne

Ramię

Odlew cynkowy.

Wykonania standardowe

Powłoka z żywicy epoksydowej, wykończenie matowe. Kolor: czarny RAL 9005, pomarańczowy RAL 2004, czerwony RAL 3000, srebrny RAL 9006, grafitowy RAL 9011.

Chromowany.

Niepowleczoney.

Korpus

Stal oksydowana na czarno, z gwintowanym otworem i wielokarbem do sprzęgania z ramieniem. Śruba łącząca i sprężyna powrotna ze stali oksydowanej na czarno.

Wykonania specjalne na życzenie (dla odpowiednich ilości)

- Ramię w innych kolorach.
- Korpus z innymi otworami.

Właściwości i zastosowania

Cała gama dźwigni nastawnych jest szczególnie przydatna w sytuacjach, kiedy kąt obrotu dźwigni jest ograniczony.

Instrukcja użycia

W celu przestawienia ramienia dźwigni w czasie zaciskania należy ją unieść tak, aby nastąpiło wyzębienie sprzęgła i przekręcić do żądanej pozycji. Po opuszczeniu ramienia sprężyna samoczynnie sprzęga zęby.

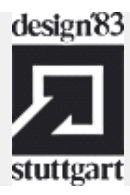
Jeśli w trakcie montażu dźwignia nie może wykonywać obrotu o 360°, korpus można wkręcać kluczem "imbusowym" po uprzednim odciążeniu ramienia.

SW RAL 9005 OS RAL 2004 RS RAL 3000 SR RAL 9006 GR RAL 9011

Elementy standardowe	Główne wymiary							Otwór montażowy			Waga	
	Oznaczenie	l ₁	d ₃	d ₄	h ₁	h ₂	h ₃	h ₄	d ₁	d ₂		t _{min.}
GN 300-30-M3-*	30	10	13	24.5	4	31	3.5		M3	-	7	15
GN 300-30-B5-*	30	10	13	24.5	4	31	3.5		-	5	7	15
GN 300-30-B6-*	30	10	13	24.5	4	31	3.5		-	6	7	15
GN 300-30-M4-*	30	10	13	24.5	4	31	3.5		M4	-	9	15
GN 300-30-M5-*	30	10	13	24.5	4	31	3.5		M5	-	9	15
GN 300-30-M6-*	30	10	13	24.5	4	31	3.5		M6	-	9	15
GN 300-45-B5-*	45	10	13	24.5	4	35	3.5		-	5	9	33
GN 300-45-B6-*	45	10	13	24.5	4	35	3.5		-	6	9	32
GN 300-45-M4-*	45	10	13	24.5	4	35	3.5		M4	-	9	34
GN 300-45-M5-*	45	10	13	24.5	4	35	3.5		M5	-	9	34
GN 300-45-M6-*	45	10	13	24.5	4	35	3.5		M6	-	9	33
GN 300-63-B8-*	63	13.5	17.5	31	6.5	45	4		-	8	11	74
GN 300-63-M6-*	63	13.5	17.5	31	6.5	45	4		M6	-	11	76
GN 300-63-M8-*	63	13.5	17.5	31	6.5	45	4		M8	-	11	74
GN 300-78-B8-*	78	16	21	36	8	55	4		-	8	14	122
GN 300-78-B10-*	78	16	21	36	8	55	4		-	10	14	118
GN 300-78-M8-*	78	16	21	36	8	55	4		M8	-	14	123
GN 300-78-M10-*	78	16	21	36	8	55	4		M10	-	17	194
GN 300-92-B12-*	92	19	24	43	11	65	4		-	12	17	178
GN 300-92-M10-*	92	19	24	43	11	65	4		M10	-	17	194
GN 300-92-M12-*	92	19	24	43	11	65	4		M12	-	17	171
GN 300-108-B12-*	108	23	30	50.5	12	76	5		-	12	22	305
GN 300-108-B16-*	108	23	30	50.5	12	76	5		-	16	22	345
GN 300-108-M12-*	108	23	30	50.5	12	76	5		M12	-	22	306
GN 300-108-M14-*	108	23	30	50.5	12	76	5		M14	-	22	298
GN 300-108-M16-*	108	23	30	50.5	12	76	5		M16	-	22	306

* Oznaczenie standardowego elementu należy uzupełnić dodając symbol koloru ramienia: SW (czarny), OS (pomarańczowy), RS (czerwony), SR (srebrny), SR (grafitowy), CR (chromowany), RH (bez powłoki)

Ten produkt otrzymał następujące nagrody projektowe:



STANDARD MACHINE ELEMENTS WORLDWIDE