

- **Fabrycznie ustawiona temperatura działania**
- **Kompaktowa, miniaturowa budowa**
- **Standardowe temperatury nastaw**
- **Łatwy montaż na szynę TH-35**



Termostat nastawiony FTO 011

Termostat przeznaczony do sterowania w obwodach ogrzewania. Styk (NC) wyłącza ogrzewacz po osiągnięciu ustawionej temperatury i załącza obwód przy spadku temperatury poniżej ustawionego progu.

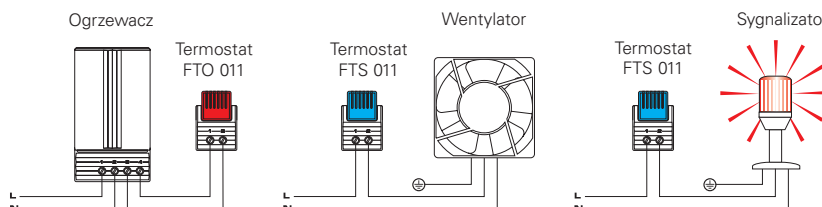
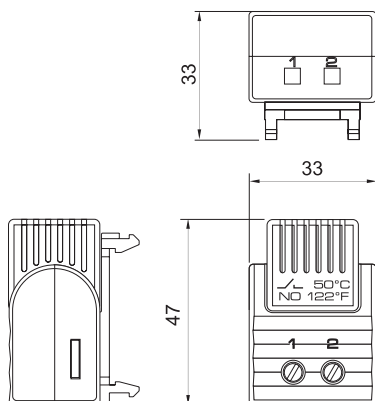
Termostat nastawiony FTS 011

Termostat przeznaczony do sterowania w układach wentylacji lub/i sygnalizacji. Styk (NO) załącza wentylator lub inne urządzenie chłodzące po przekroczeniu ustawionej temperatury. Po schłodzeniu do temperatury nastawionej rozłącza obwód.



Dane techniczne

Rodzaj czujnika	Bimetaliczny
Rodzaj kontaktu	Szybkodziałający styk NC lub NO
Żywotność	> 100.000 cykli
Maks. prąd łączeniowy styku	AC 250 V 5 (1,6) A AC 120 V 10 (2) A DC 30 W
Maks. prąd chwilowy styku	AC 10 A
Podłączenie	Zaciski 2x2,5 mm ² , siła dokręcania 0,8 Nm max.
Montaż	Klamra na szynę TH-35, EN 60715
Obudowa	Tworzywo sztuczne UL94 V-0, jasnoszare
Wymiary	47 x 33 x 33 mm
Ciężar	ok. 30 g
Pozycja pracy	Dowolna
Temperatura pracy i składowania	-40 do +80 °C / -45 do +80 °C
Rodzaj ochrony	IP20
Aprobacje	VDE + UL File No. E164102



Numer artykułu	Rodzaj styku	Temperatura wyłączenia	Temperatura załączenia
01160.0-00	Styk otwierający (NC)	+15 °C (tolerancja ± 5 K)	+5 °C (tolerancja ± 5 K)
01160.0-01	Styk otwierający (NC)	+25 °C (tolerancja ± 5 K)	+15 °C (tolerancja ± 5 K)
		Temperatura załączenia	Temperatura wyłączenia
01161.0-00	Styk zamykający (NO)	+50 °C (tolerancja ± 6 K)	+40 °C (tolerancja ± 7 K)
01161.0-01	Styk zamykający (NO)	+60 °C (tolerancja ± 6 K)	+50 °C (tolerancja ± 7 K)
01161.0-02	Styk zamykający (NO)	+35 °C (tolerancja ± 6 K)	+25 °C (tolerancja ± 7 K)