



- **Dwa niezależne styki dla chłodzenia i ogrzewania**
- **Fabrycznie ustawione temperatury działania**
- **Kompaktowa, miniaturowa budowa**
- **Łatwy montaż na szynę TH-35**

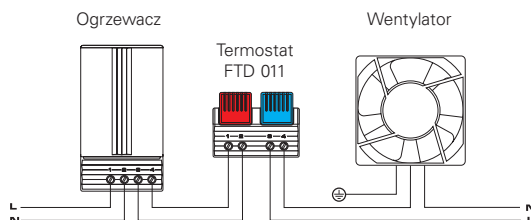
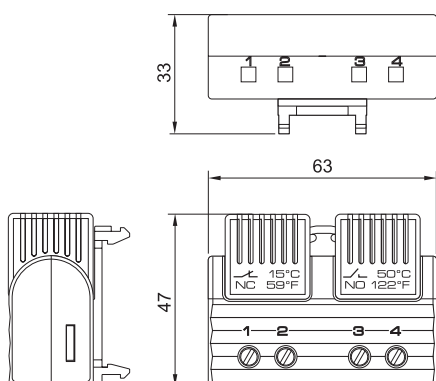
Dwa termostaty w jednej obudowie. Nastawiony termostat ze stykiem otwierającym (NC) do sterowania ogrzewaniem lub sygnalizacją w momencie spadku temperatury poniżej nastawionej. Styk (NC) wyłącza ogrzewacz po osiągnięciu ustawionej temperatury i załącza obwód przy spadku temperatury poniżej ustawionego progu. Nastawiony termostat ze stykiem zamykającym (NO) do sterowania wentylatorami lub sygnalizacją w przypadku wzrostu temperatury powyżej nastawionej. Styk (NO) załącza wentylator lub inne urządzenie chłodzące po przekroczeniu ustawionej temperatury. Po schłodzeniu do temperatury nastawionej rozłącza obwód.

W przeciwieństwie do termostatów podwójnych ze stykiem przełącznym, dwa niezależne styki termostatu FTD 011 pozwalają na właściwe sterowanie osobno w układzie ogrzewania i chłodzenia/sygnalizacji.



Dane techniczne

Rodzaj czujnika	Bimetaliczny
Rodzaj kontaktu	Szybkodziałające styki NC i NO lub NO i NO
Żywotność	> 100.000 cykli
Maks. prąd łączeniowy styku	AC 250 V 5 (1,6) A AC 120 V 10 (2) A DC 30 W
Maks. prąd chwilowy styku	AC 10 A
Podłączenie	Zaciski 4x2,5 mm ² , siła dokręcania 0,8 Nm max.
Montaż	Klamra na szynę TH-35, EN 60715
Obudowa	Tworzywo sztuczne UL94 V-0, jasnoszare
Wymiary	47 x 63 x 33 mm
Ciężar	ok. 40 g
Pozycja pracy	Dowolna
Temperatura pracy i składowania	-40 do +80 °C / -45 do +80 °C
Rodzaj ochrony	IP20
Aprobacje	VDE + UL File No. E164102



Przykład połączeń

Numer artykułu	Ogrzewanie Styk otwierający (NC)		Chłodzenie Styk zamykający (NO)	
	Temperatura wyłączenia	Temperatura załączenia	Temperatura załączenia	Temperatura wyłączenia
01163.0-00	+15 °C (tolerancja ± 5 K)	+5 °C (tolerancja ± 5 K)	+50 °C (tolerancja ± 6 K)	+40 °C (tolerancja ± 7 K)
01163.0-01	+25 °C (tolerancja ± 5 K)	+15 °C (tolerancja ± 5 K)	+60 °C (tolerancja ± 6 K)	+50 °C (tolerancja ± 7 K)
01163.0-02	+15 °C (tolerancja ± 5 K)	+5 °C (tolerancja ± 5 K)	+35 °C (tolerancja ± 6 K)	+25 °C (tolerancja ± 7 K)
01163.0-03	+25 °C (tolerancja ± 5 K)	+15 °C (tolerancja ± 5 K)	+50 °C (tolerancja ± 6 K)	+40 °C (tolerancja ± 7 K)
Numer artykułu	Chłodzenie Styk zamykający (NO)		Chłodzenie Styk zamykający (NO)	
	Temperatura załączenia	Temperatura wyłączenia	Temperatura załączenia	Temperatura wyłączenia
01164.0-00	+50 °C (tolerancja ± 6 K)	+40 °C (tolerancja ± 7 K)	+60 °C (tolerancja ± 6 K)	+50 °C (tolerancja ± 7 K)