



Szeroki zakres nastaw temperatury

Mała histereza

Optyczny wskaźnik działania (LED)

Styk przełączny

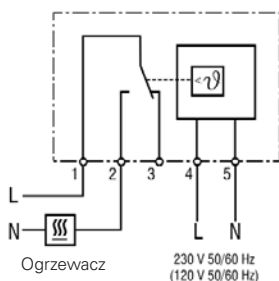
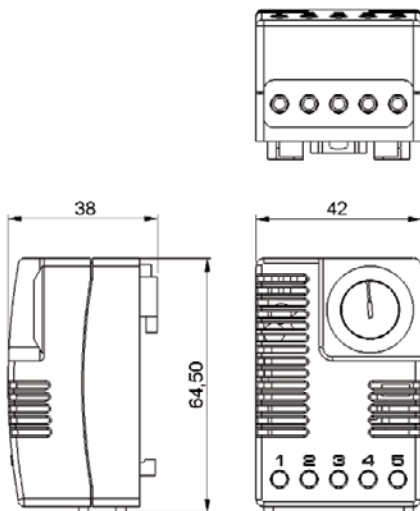
Mocowanie klamrą na szynie DIN

Termostaty elektroniczne są używane do załączania ogrzewaczy i urządzeń chłodzących w rozdzielni. Urządzenia te reagując na zmiany temperatury otoczenia załączają obciążenia indukcyjne lub rezystancyjne poprzez przełączny styk przekaźnika. Dioda LED podświetlająca pokrętkę nastaw informuje nas o stanie styku (świeci gdy styk NC jest zwarty - np. w sytuacji gdy podłączony ogrzewacz pracuje).

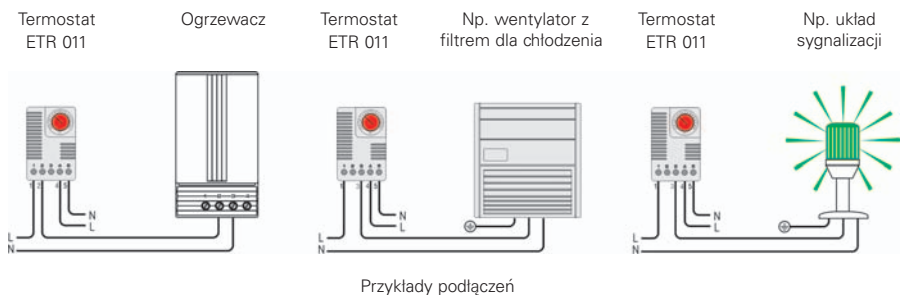


Dane techniczne

Różnica przełączeń	4 K (± 1 K tolerancja) przy 20 °C
Rodzaj czujnika	NTC
Czas reakcji	5 s
Rodzaj styku	Styk przełączny
Żywotność	> 50.000 cykli
Maks. prąd łączenia	AC 240 V, 8 (1,6) A AC 120 V, 8 (1,6) A DC 24 V, 4 A
Wskaźnik działania	LED
Podłączenie	Zacisk pięciobiegunowy 2,5 mm ² Siła dokręcania 0,5 Nm max.
Zamocowanie	Klamra mocująca na szynach DIN 35 mm, EN 60715
Obudowa	Tworzywo sztuczne UL94 V-0, jasnoszare
Wymiary	64,5 x 42 x 38 mm
Ciężar	ok. 70 g
Montaż	Pionowo
Temperatura pracy / składowania	-40 do +85 °C
Rodzaj ochrony	IP20



Schemat połączeń



Nr art.	Napięcie pracy	Zakres nastaw	Aprobacje
01131.0-00	AC 230 V, 50/60 Hz	-20 do +60 °C	CSA-US; (VDE zgłoszenie)
01131.9-00	AC 120 V, 50/60 Hz	-4 do +140 °F	CSA-US