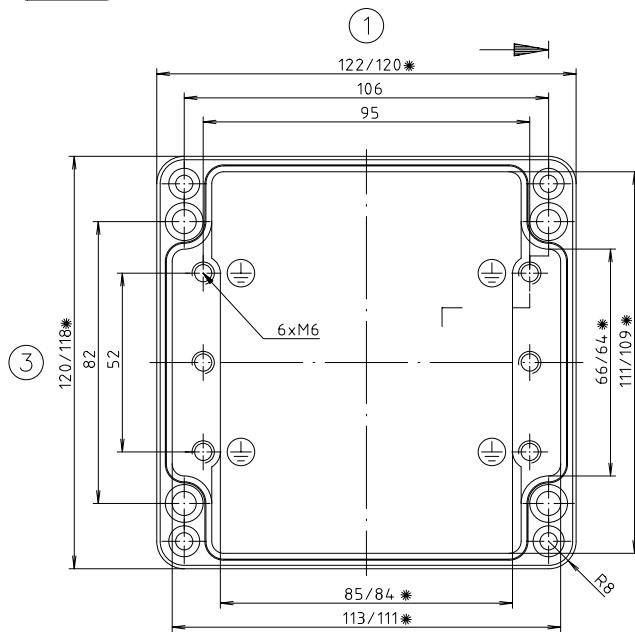


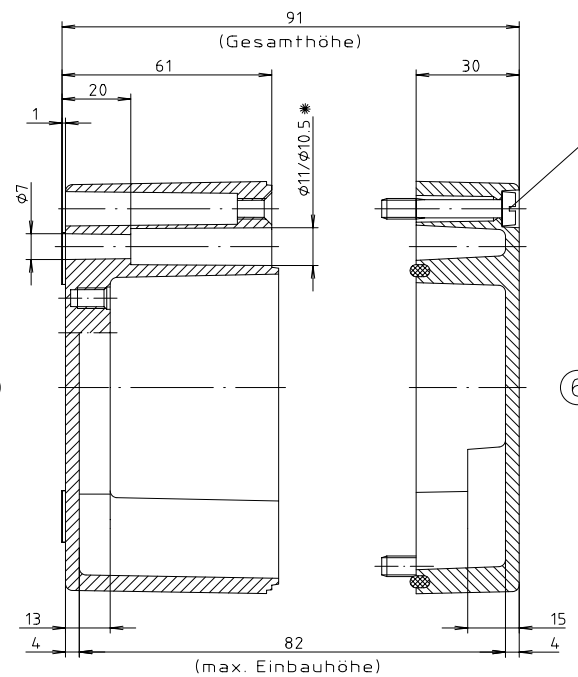
* = Mass durch Formkonizität nach unten verringert.
Freimass – Toleranz nach GTA 13/5 DIN 1688

Zylinderschraube M6 x 35/10
ähnl. DIN EN ISO 1207

Deckel



Unterteil



"Schutzvermerk nach DIN 34 beachten"

Konvertierung nicht zulässig!	
Maßstab: 1:1	
Zchn.Nr.: 2K 120.008.03	
Artikel: A120 / 01.121209	
Katalogzeichnung	
3095 9587	02.02.97 11.12.01
Ae.Nr.: Datum:	DISK : 2 401 723 Datum: 27.04.99 HR

