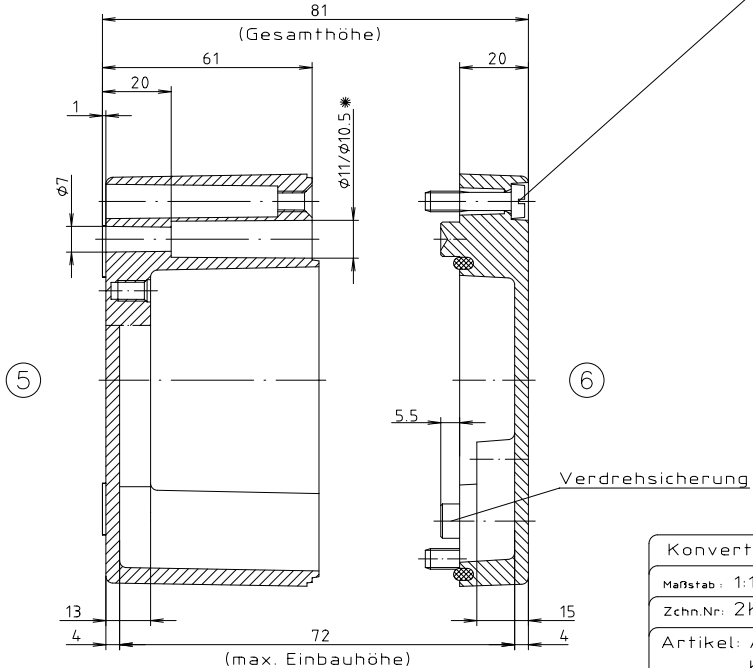
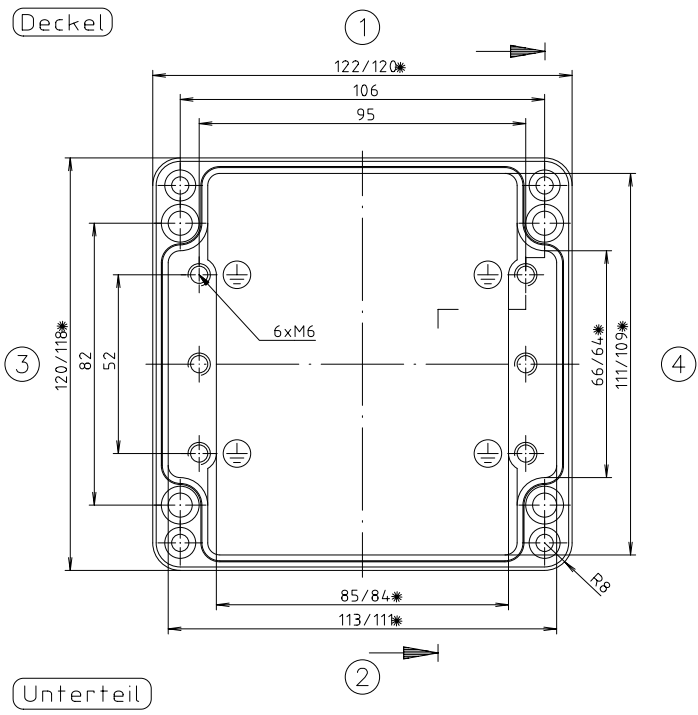


* = Mass durch Formkonizität nach unten verringert.
Freimass – Toleranz nach GTA 13/5 DIN 1688

Zylinderschraube M6 x 25/10
ähnl. DIN EN ISO 1207



Konvertierung nicht zulässig!	
Maßstab: 1:1	
Zchn.Nr: 2K 119.004.03	
Artikel: A119 / 01.121208	
Katalogzeichnung	

3095 9887	02.02.97 11.12.01
Ae.Nr:	Datum:
DISK : 2 401 722	
Datum: 27.04.99 HR	

"Schutzvermerk nach DIN 34 beachten"