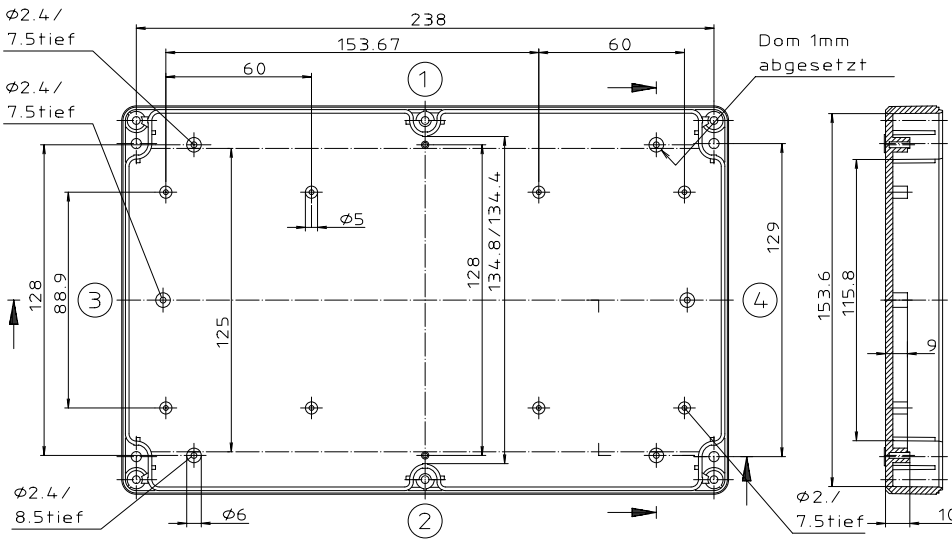
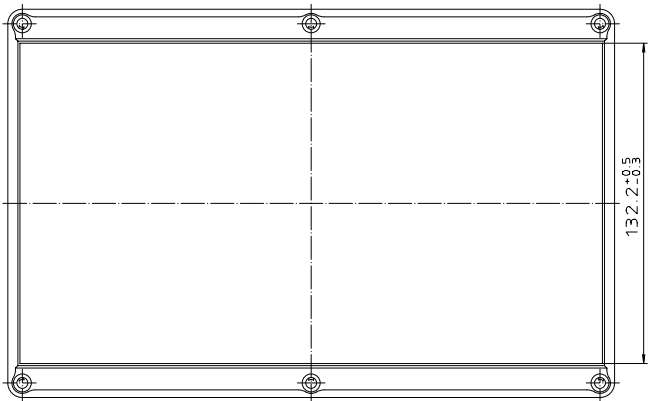
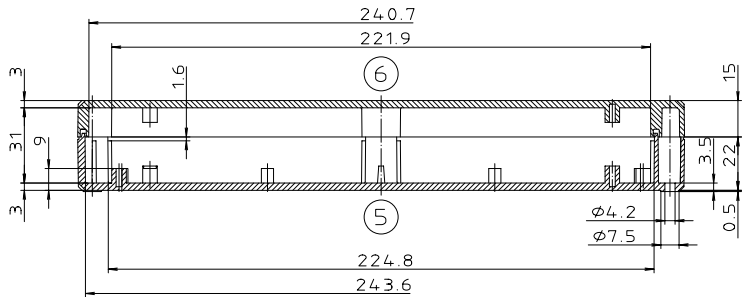
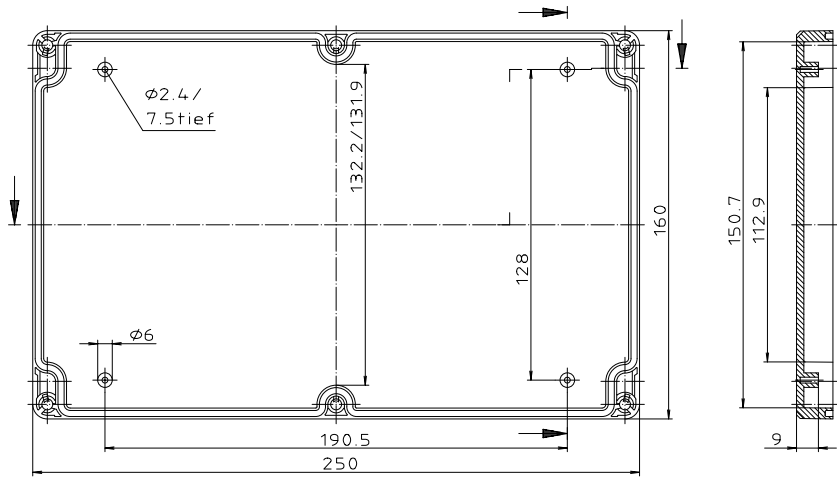
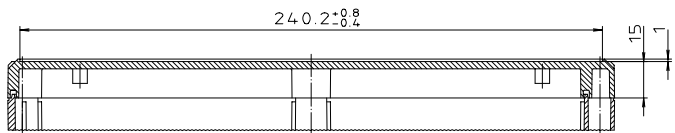




Ausführung EM/ET 233 F



Maßstab: 1:1			
Zchn.Nr: 1K 5145.150.02			
Artikel: EM/ET 233			
EM/ET 233 F			
Katalogzeichnung			
3033	22.08.2002	DISK: 2 501 708	
Ae.Nr.: Datum:		Datum: 24.03.99 AK	

"Schutzvermerk nach DIN 31. Beschriftung"